



SPATMAT
MANUTENTION

CHARIOTS ÉLÉVATEURS ÉLECTRIQUES LITHIUM 3 ROUES DOUBLE - 1.6 TONNE

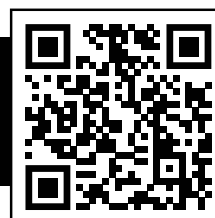
Σ SERIES SIGMA N



DIVISION MANUTENTION

Siège social
8 rue Jean Walter
92110 CLICHY
Tél : +33(0)1 55 90 58 30

Agence de Nantes (Dépôt central)
583 route de nort sur Erdre
44850 Ligné
Tél : +33 (0)2 28 30 74 70



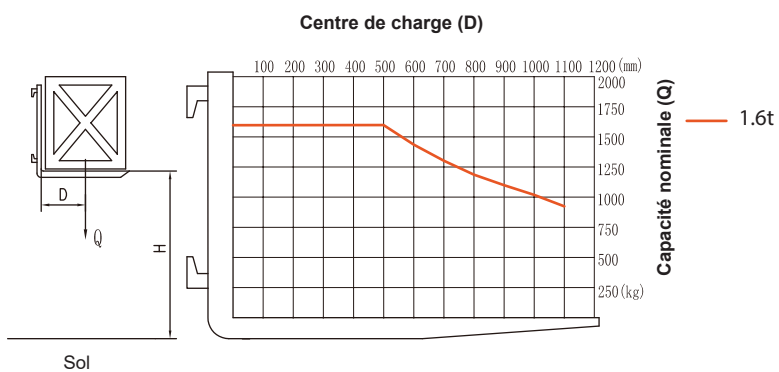
				LG16BE3
CARACTÉRISTIQUES				
Type d'énergie				Électrique (AC)
Capacité nominale	Q	Kg		1600
Centre de charge	J	mm		500
DIMENSIONS				
Hauteur max. (avec dossier)	H2	mm		4030
Hauteur de levée max. standard	H	mm		4800
Hauteur du toit de protection	H4	mm		2044
Longueur totale (avec fourches)	L			2875
Empattement	L1	mm		1400
Déport avant	L2	mm		365
Déport arrière	L3	mm		190
Garde au sol min. (châssis / mât)	m1/m2	mm		105 / 85
Largeur totale (extérieure)	W1	mm		1060
Plage de réglage des fourches		mm		200–960
Dimensions des fourches (STD)		mm		920×100×35
Voie avant	S	mm		910
Voie arrière	P	mm		175
Rayon de braquage min. (extérieur)	r	mm		1590
Largeur min. d'allée pour palette 1000×1200 (sens transversal)	Ast	mm		3280
Largeur min. d'allée pour palette 800×1200 (sens longitudinal)	Ast	mm		3400
PNEUS				
Lettre W (A/R, X = roues motrices)				x = 2 / 1
Type de pneus (A/R)				Plein (pneus pleins)
Dimensions pneus avant				18×7-8
Dimensions pneus arrière				15×4,5-8
PERFORMANCE ET AUTRE DETAILS				
Vitesse max. de déplacement, chargé / à vide		km/h		16 / 16
Vitesse de levée, chargé / à vide		mm/s		300 / 440
Vitesse d'abaissement, chargé / à vide		mm/s		≤600 / ≥300
Pente franchissable max., chargé / à vide		%		20 / 20
Poids en service (avec huile et eau)		Kg		2900
Charge sur essieu, A/R (chargé)		Kg		4300 / 620
Charge sur essieu, A/R (à vide)		Kg		1600 / 1600
Moteur de traction		kw		5.4 × 2
Moteur de levage		kw		14
Contrôleur				Inmotion
Batterie au plomb (tension / capacité)		V/Ah		80 / 250
Batterie lithium (tension / capacité)		V/Ah		80 / 205

Spécifications du mât

Type de mât	Modèle de mât	H2 Hauteur max. de levage (mm)	Capacité nominale (J=500mm) (kg)	H1 Hauteur mât abaissé (mm)	H3 Hauteur de levée libre (mm)	Angle d'inclinaison du mât (°) α/β
			16BE3	16BE3	16BE3	16BE3
3 Stage Free Mast	ZSM480	4800	1450	2190	1545	3/5
Remarque : La hauteur de levée libre avec dossier est diminuée de 358 mm.						

Remarque : La capacité de charge est réduite de 150 kg avec le déplacement latéral optionnel pour chariots de 1,6 à 2 tonnes.

Courbe de charge

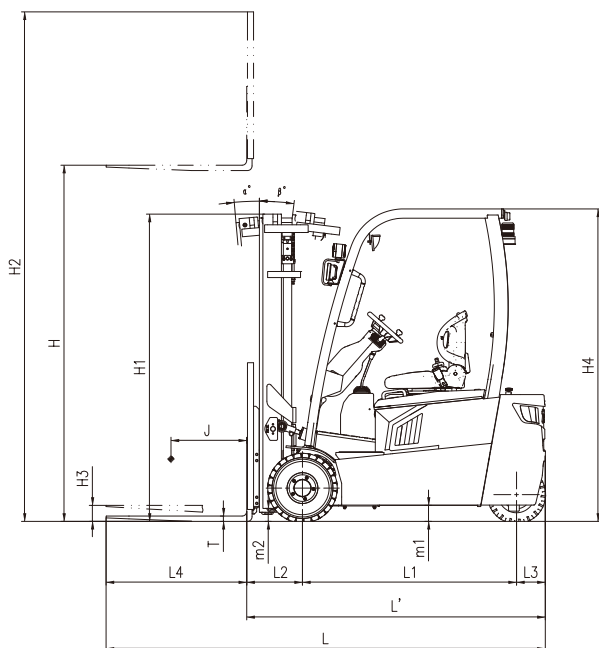


Note :

L'axe vertical représente la capacité nominale de levage, et l'axe horizontal représente la distance du centre de charge. Le centre de charge est calculé à partir de l'avant des fourches, et le point de référence de la charge standard correspond à la position centrale d'un cube de 1000 mm de côté.

Lorsque le mât est incliné vers l'avant, lorsque des fourches non standards sont utilisées ou lorsque des charges dépassant la largeur normale sont manipulées, la capacité nominale est réduite. Grâce à la courbe de charge, la capacité de levage en fonction de divers centres de charge peut être comprise en temps réel.

Courbe de charge



Ast : Largeur d'allée pour gerbage à angle droit

a : Dégagement

