



SPATMAT
MANUTENTION

Chariots élévateurs diesel tout terrain

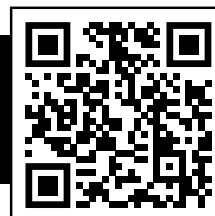
LANDEXPLORER



DIVISION MANUTENTION

Siège social
8 rue Jean Walter
92110 CLICHY
Tél : +33(0)1 55 90 58 30

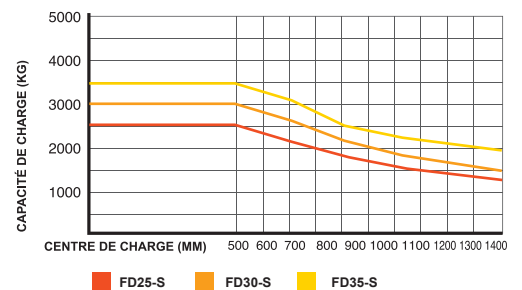
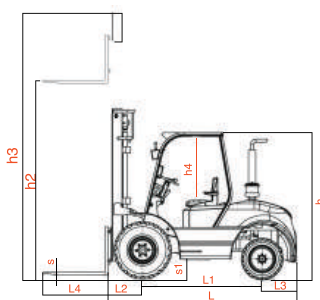
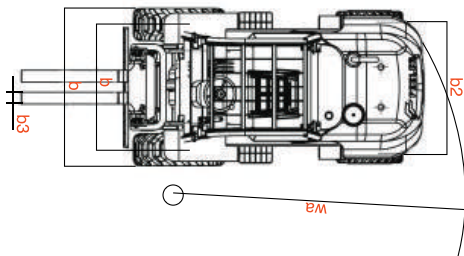
Agence de Nantes (Dépôt central)
583 route de nort sur Erdre
44850 Ligné
Tél : +33 (0)2 28 30 74 70



				FD25-S	FD30-S	FD35-S
CARACTÉRISTIQUES						
3	Capacité de charge			2500	3000	3500
4	Centre de charge			500	500	500
5	Type de carburant			Diesel	Diesel	Diesel
6	Opération			assis	assis	assis
7	Type de pneus			Solid	Solid	Solid
8	Taille des pneus	avec charge		14-17.5-14PR	14-17.5-14PR	14-17.5-14PR
		sans charge		10-16.5-10PR	10-16.5-10PR	10-16.5-10PR
9	Nombre de roues			2---2	2---2	2---2
PERFORMANCES						
10	Vitesse de déplacement	avec charge	m/h	0~20	0~20	0~20
		sans charge	m/h	0~20	0~20	0~20
10	Vitesse de levage	avec charge	m/s	465	465	465
		sans charge	m/s	476	476	476
11	Vitesse d'abaissement	avec charge	m/s	450	450	450
		sans charge	m/s	550	550	550
12	Force de traction maximale	avec charge	N	18000	18000	18000
		sans charge	N	9000	9000	9300
13	Capacité de franchissement		%	20	20	20
DIMENSIONS						
17	Empattement avant	b2	mm	1250	1250	1270
18	Empattement arrière	b3	mm	1288	1288	1288
20	Angle d'inclinaison du mât (mât standard)	α / β	deg	10--12	10--12	10--12
21	Dimensions hors tout (avec fourche)	Lxbxh	mm	4240x1590x2310	4240x1590x2310	4240x1590x2310
22	Hauteur de levage libre					
23	Hauteur de levage	h2	mm	3000-6000	3000-6000	3000-6000
24	Hauteur de la protection contre la surcharge	h6	mm	2290	2290	2290
25	Hauteur (levage 3m)	h1	mm	4410	4410	4410
26	Hauteur du siège	h4	mm	1000	1000	1000
27	Taille des fourches	(1xb4xs)	mm	1220x122x45	1220x122x45	1220x122x45
28	Angle droit minimum largeur de l'asile de direction	AST	mm	4735	4735	4735
29	Rayon de braquage	Wa	mm	2958	2958	2958
30	Largeur des roues	b1	mm	1590	1590	1590
31	Garde au sol	avec charge	mm	245	245	245
32		sans charge	mm	305	305	305
POIDS						
42	Capacité de la batterie		V/ah	12/80	12/80	12/80
	8h					
43	Capacité de la boîte à carburant		L	70	70	70
	Pression de travail pour l'attacheement		Mpa	18	18	18
	Frein			Hydraulique	Hydraulique	Hydraulique

OPTION MOTEUR

Marque	MITSUBISHI
Modèle	S4S
Capacité épuisée	3.331L
Puissance spécifiée	35.3kw/2250rpm



Sélection et capacité du mât

FD25S FD35S	Mât (m)	Levage libre (mm)	abaissée	déployé	hauteur avec capacité max.		capacité à la hauteur max. 600mm centre de charge □	
					avec déplacement latéral	sans déplacement latéral	avec déplacement latéral	sans déplacement latéral
2-STAGE FULL	3.3	130	2455	4345	3.3	3.3	3000	3000
	3.7	130	2715	4745	3.7	3.7	3000	3000
	4	130	2905	5045	4	4	3000	3000
	4.5	130	3155	5545	4	4	2800	2900
3-STAGE	5.5		3055	6725	4	4	1500	2000
3-STAGE Free	5	1793	2715	5962	4	4	2400	2600
	6.5	2483	3405	7462	4	4	1200	1350

Siège social
8 rue Jean Walter
92110 CLICHY
Tél : +33(0)1 55 90 58 30

Agence de Nantes (Dépôt central)
583 route de nort sur Erdre
44850 Ligné
Tél : +33 (0)2 28 30 74 70

