



SPATMAT
MANUTENTION

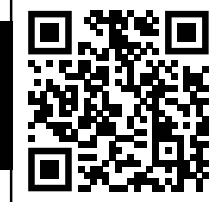
TRANSPALETTE ÉLECTRIQUE LITHIUM

2000 / 2500 / 3000 KG



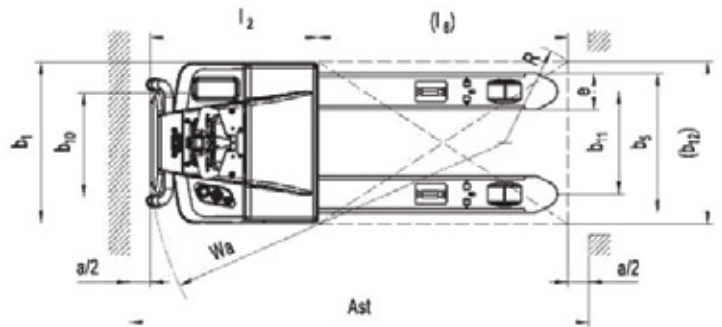
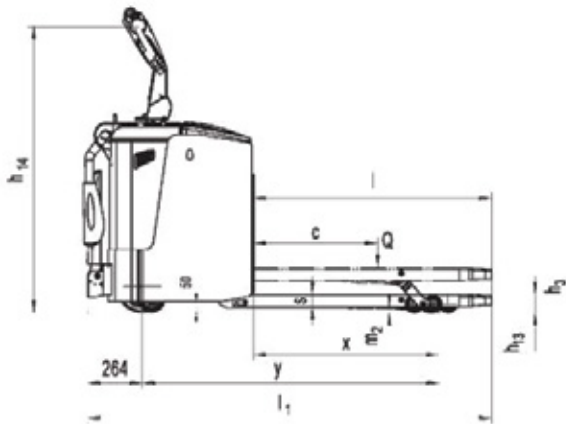
Siège social
8 rue Jean Walter
92110 CLICHY
Tél : +33(0)1 55 90 58 30

Agence de Nantes (Dépôt central)
583 route de nort sur Erdre
44850 Ligné
Tél : +33 (0)2 28 30 74 70

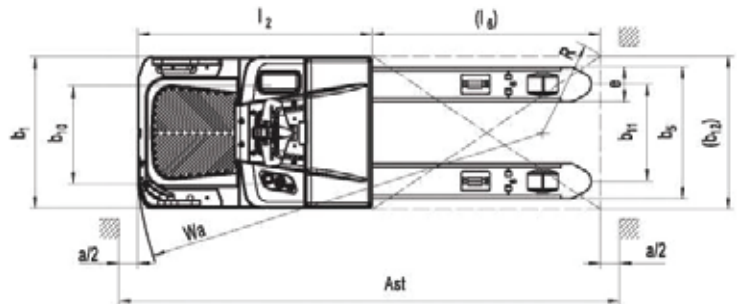
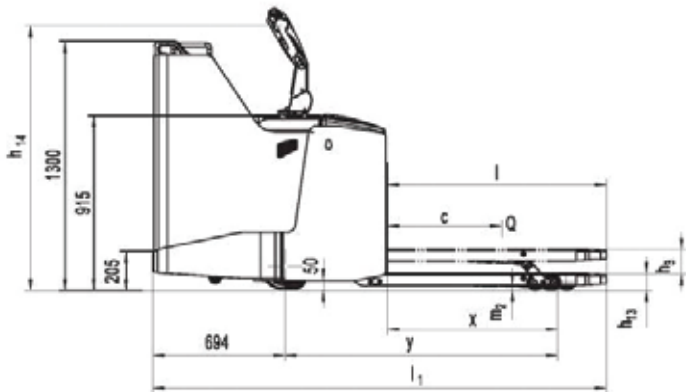


Model		PT 20H			PT 20H PLUS			PT 25H			PT 30H			
1.3	Moteur		Batterie			Batterie			Batterie			Batterie		
1.4	Type d'opérateur		Debout			Debout			Debout			Debout		
1.5	Capacité de charge / charge nominale	Q (t)	2.0			2.0			2.5			3.0		
1.6	Distance entre les centres de charge	c (mm)	600			600			600			600		
1.8	Distance de charge, centre de l'essieu moteur à la fourche	x (mm)	895			895			895			895		
1.9	Empattement	y (mm)	1432			1432			1432			1432		
Poids														
2.1	Poids de service	Kg	730	800	750	730	800	750	730	800	750	730	800	750
2.2	Charge par essieu, en charge avant/arrière	Kg	585/145	670/140	605/145	585/145	670/140	605/145	585/145	670/140	605/145	585/145	670/140	605/145
2.3	Charge par essieu, à vide, avant/arrière	Kg	975/1795	1040/1790	995/1795	975/1795	1040/1790	995/1795	1085/2145	1170/2140	1105/2145	1195/2495	1280/2490	1215/2495
Pneus, châssis														
3.1	Pneus		Polyuréthane			Polyuréthane			Polyuréthane			Polyuréthane		
3.2	Taille des pneus, avant	Øxw (mm)	Ø250 x 80			Ø250 x 80			Ø250 x 80			Ø250 x 80		
3.3	Taille des pneus, arrière	Øxw (mm)	Ø82 x 82			Ø82 x 82			Ø82 x 82			Ø82 x 82		
3.4	Roues supplémentaires (dimensions)	Øxw (mm)	Ø124 x 60			Ø124 x 60			Ø124 x 60			Ø124 x 60		
3.5	Roues, nombre avant/arrière (x=roues motrices)		1x+2/4			1x+2/4			1x+2/4			1x+2/4		
3.6	Bande de roulement, avant	b10 (mm)	544			544			544			544		
3.7	Bande de roulement arrière	b11 (mm)	505			505			505			505		
Dimensions														
4.4	levée	h3 (mm)	120			120			120			120		
4.9	Hauteur du timon en position de conduite min./max	h14 (mm)	1075/1375			1075/1375			1075/1375			1075/1375		
4.15	Hauteur, abaissée	h13 (mm)	85			85			85			85		
4.19	Longueur totale	l ₁ (mm)	1950	2383	2443	1950	2383	2443	1950	2383	2443	1950	2383	2443
4.20	Longueur jusqu'à la face des fourches	l ₂ (mm)	800	1233	1293	800	1233	1293	800	1233	1293	800	1233	1293
4.21	Largeur totale	b ₁ (mm)	790			790			790			790		
4.22	Dimensions des fourches	s/e/l (mm)	60/180/1150			60/180/1150			60/180/1150			60/180/1150		
4.25	Largeur à travers les fourches	b5 (mm)	685			685			685			685		
4.32	Garde au sol, centre de l'empattement min./max.	m2 (mm)	25			25			25			25		
4.34	Largeur d'allée pour palettes 1000x1200 en croix	Ast (mm)	2530	2960	3020	2530	2960	3020	2530	2960	3020	2530	2960	3020
4.34	Largeur d'allée pour palettes 800x1200 en longueur	Ast (mm)	2415	2845	2905	2415	2845	2905	2415	2845	2905	2415	2845	2905
4.35	Rayon de braquage	Wa (mm)	1710	2140	2200	1710	2140	2200	1710	2140	2200	1710	2140	2200
Données sur la performance														
5.1	Vitesse de déplacement, en charge / à vide	Km/h	9/12			9/12			8/9			6/7		
5.2	Vitesse de levage, en charge / à vide	m/s	0.035/0.048			0.035/0.048			0.030/0.048			0.030/0.042		
5.3	Vitesse de descente, en charge / à vide	m/s	0.040/0.025			0.040/0.025			0.045/0.025			0.040/0.025		
5.8	Capacité maximale de descente, en charge / à vide	%	6/15			8/15			6/15			6/15		
5.10	Frein de service		électromagnétique			électromagnétique			électromagnétique			électromagnétique		
Moteur électrique														
6.1	Puissance du moteur d'entraînement S2 60 min	kW	1.8			2.5			2.5			2.5		
6.2	Puissance du moteur de levage à S3 7,5 %.	kW	2.2			2.2			2.2			2.2		
6.3	Batterie selon DIN 43531/35/36 A,B ; C, non		/			/			/			/		
6.4	Tension de la batterie, capacité nominale K5	V / Ah	150/200			150/200			150/200			150/200		
6.5	Poids de la batterie	Kg	75			75			75			75		
6.6	Consommation d'énergie selon le cycle VDI	kWh/h	0.55			0.65			0.75			0.65		
Données supplémentaires														
8.1	Type de commande de l'entraînement		AC speed Control			AC speed Control			AC speed Control			AC speed Control		
8.4	Niveau sonore à l'oreille du conducteur selon EN 12053	dB(A)	69			69			69			69		

PT20/25/30H - PT 20H PLUS **plate-forme pliable**



PT20/25/30H - PT 20H PLUS **Plate-forme fixe fermée**



PT20/25/30H - PT 20H PLUS **Plate-forme fixe**

