



SPATMAT
MANUTENTION

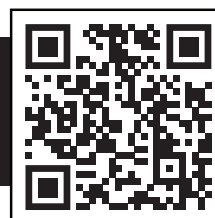
CATALOGUE DE PIÈCES

PT20PLUS



Siège social
8 rue Jean Walter
92110 CLICHY
Tél : +33(0)1 55 90 58 30

Agence de Nantes (Dépôt central)
583 route de nort sur Erdre
44850 Ligné
Tél : +33 (0)2 28 30 74 70



Catalogue

Fig.1 Cadre de fourche	2
Fig.2 Assemblage de la roue de charge	4
Fig.3 Corps du camion	6
Fig.4 Assemblage du volant de direction	10
Fig.5 Assemblage du support de batterie	12
Fig.6 Assemblage de l'instrument	14
Fig.7 Système hydraulique.....	16
Fig.8 Pompe (QB455.HP.2022.03)	18
Fig.9 Pompe (101-20A).....	20
Fig.10 Assemblage d'entraînement	22
Fig.11 Assemblage de direction électronique	24
Fig.12 Moteur d'entraînement (28EL-AC-1.6KW).....	26
Fig.13 Moteur de direction (ST DC 2032W)	32
Fig.14 Assemblage de l'entraînement AC et de la direction AC (QB030.KD.5029.01).....	34
Fig.15 Poignée	36
Fig.16 Poignée Canbus.....	38
Fig.17 Batterie	40
Fig.18 Assemblage électrique (CURTIS).....	42
Fig.19 Assemblage électrique (ZAPI)	44
Fig.20 Assemblage de contrôle électronique (CURTIS).....	46
Fig.21 Assemblage de contrôle électronique (ZAPI)	48
Fig.22 Faisceau principal (CURTIS)	52
Fig.23 Faisceau principal (ZAPI).....	54
Fig.24 Étiquette (UE).....	56
Fig.25 Étiquette (États-Unis)	58
Liste des pièces sujettes à l'usure	60

Fig. 1 Cadre de fourche

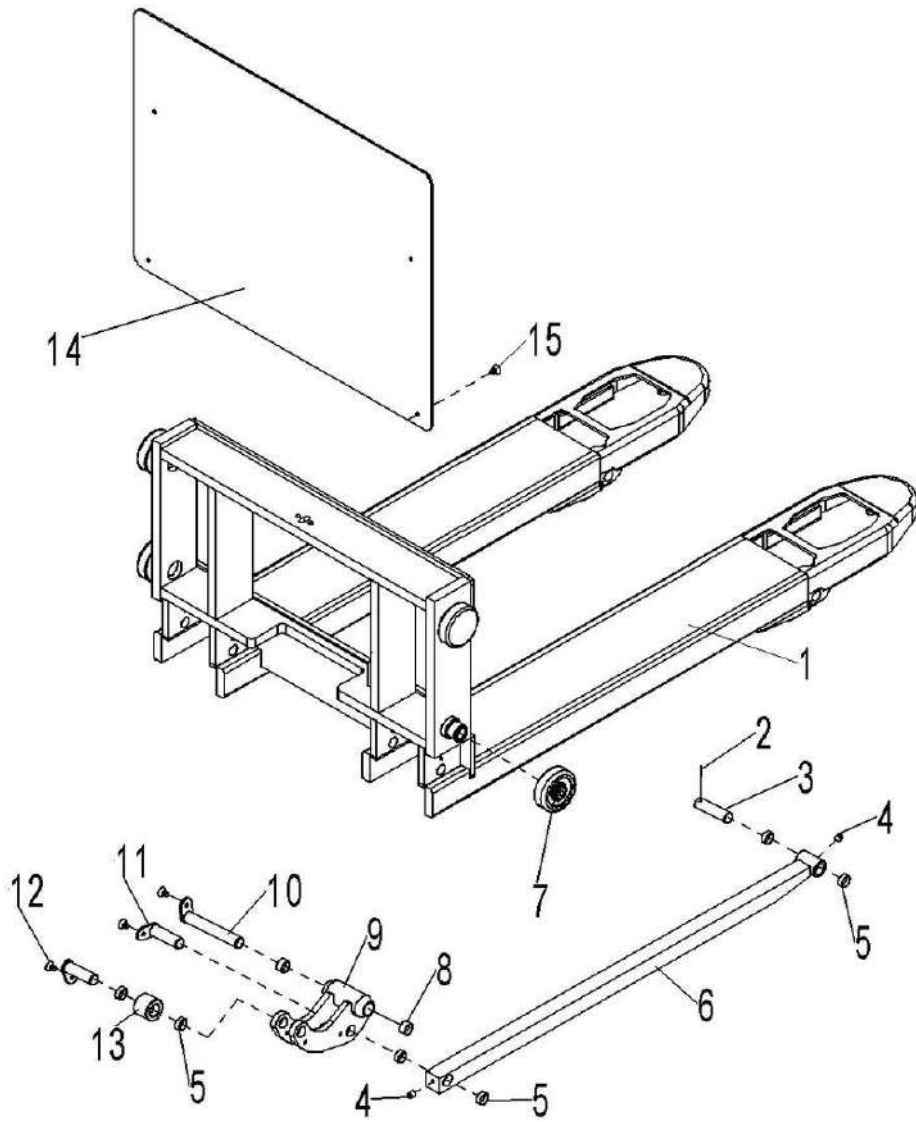


Fig. 1 Cadre de fourche

No.	Art. N°	Description	Qté.	Remarque
1	505738510001	Cadre de fourche	1	560x1150
	505738510002	Cadre de fourche		685x1150
2	0090000745	Goupille élastique	2	5X35
3	9000008055	Tige de poussée	2	
4	0000030001	Mamelon de graissage	4	M6
5	0000027005	Douille	16	20x22x12
6	505738510003	Tige de poussée	2	
7	2330511001	Rouleau	4	
8	1000413001	Douille	4	20x23x15
9	9000008630	Bras oscillant	2	
10	9000008464	Axe de fixation	2	
11	9000008465	Axe de fixation	4	
12	0000023053	Vis	6	M6x12
13	9000008631	Rouleau	2	
14	505738520001	Plaque d'étanchéité	1	
15	0000023394	Vis	4	M6x10

Fig. 2 Assemblage de la roue de charge

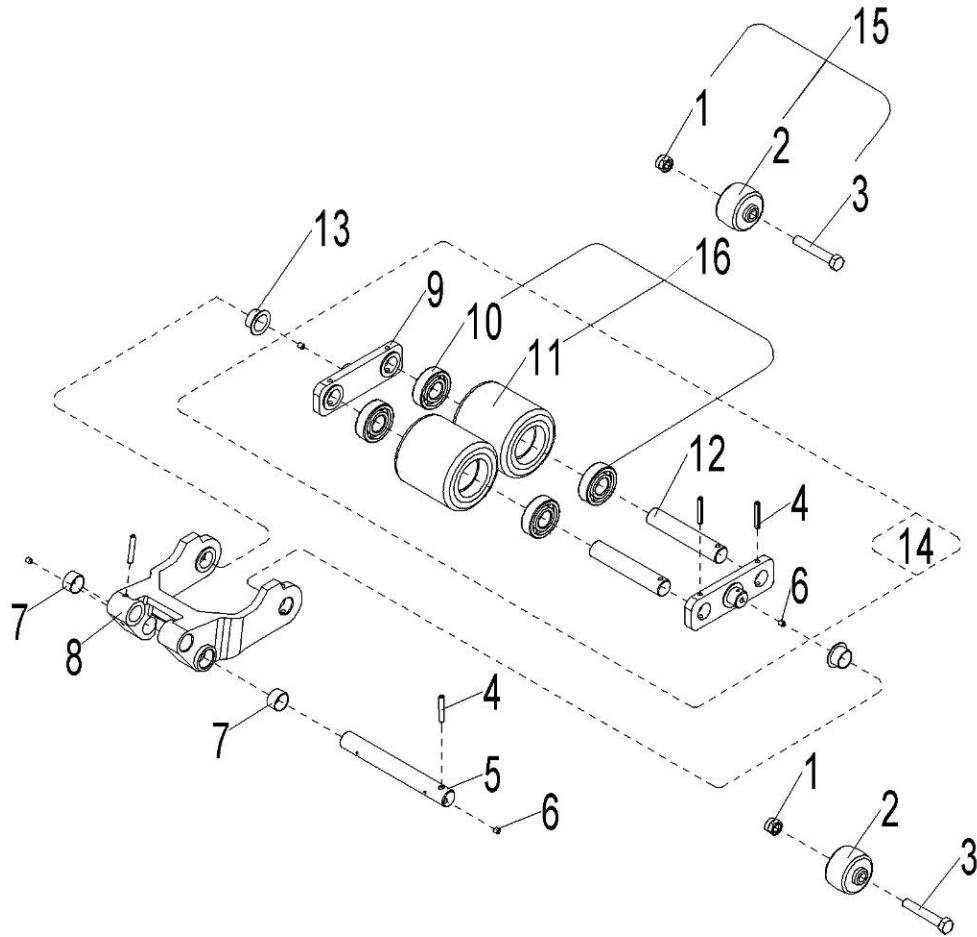


Fig. 2 Assemblage de la roue de charge

No.	Art. N°	Description	Qté.	Remarque
1	0000023005	Écrou de blocage	2	M10
2	1000516001	Rouleau d'entrée	2	
3	0000023004	Boulon	2	M10x60
4	0090000745	Goupille élastique	6	5X35
5	9000008056	Axe	2	
6	0000030001	Mamelon de graissage	2	6
7	0000027005	Douille	4	20x22x12
8	9000008054	Bloc de levier	2	
9	9000008077	Plaque de liaison	4	
10	0000027001	Roulement	8	6204
11	9000008791	Roue de charge	4	84x84
12	9000008076	Broche	4	
13	9000002333	Douille	4	18x20x12
14	9000008913	Assemblage de la roue de charge	2	
15	9000010400	Kits de rouleaux d'entrée	2	
16	9000010421	Kits de jeu de roues	4	

Fig. 3 Corps du camion

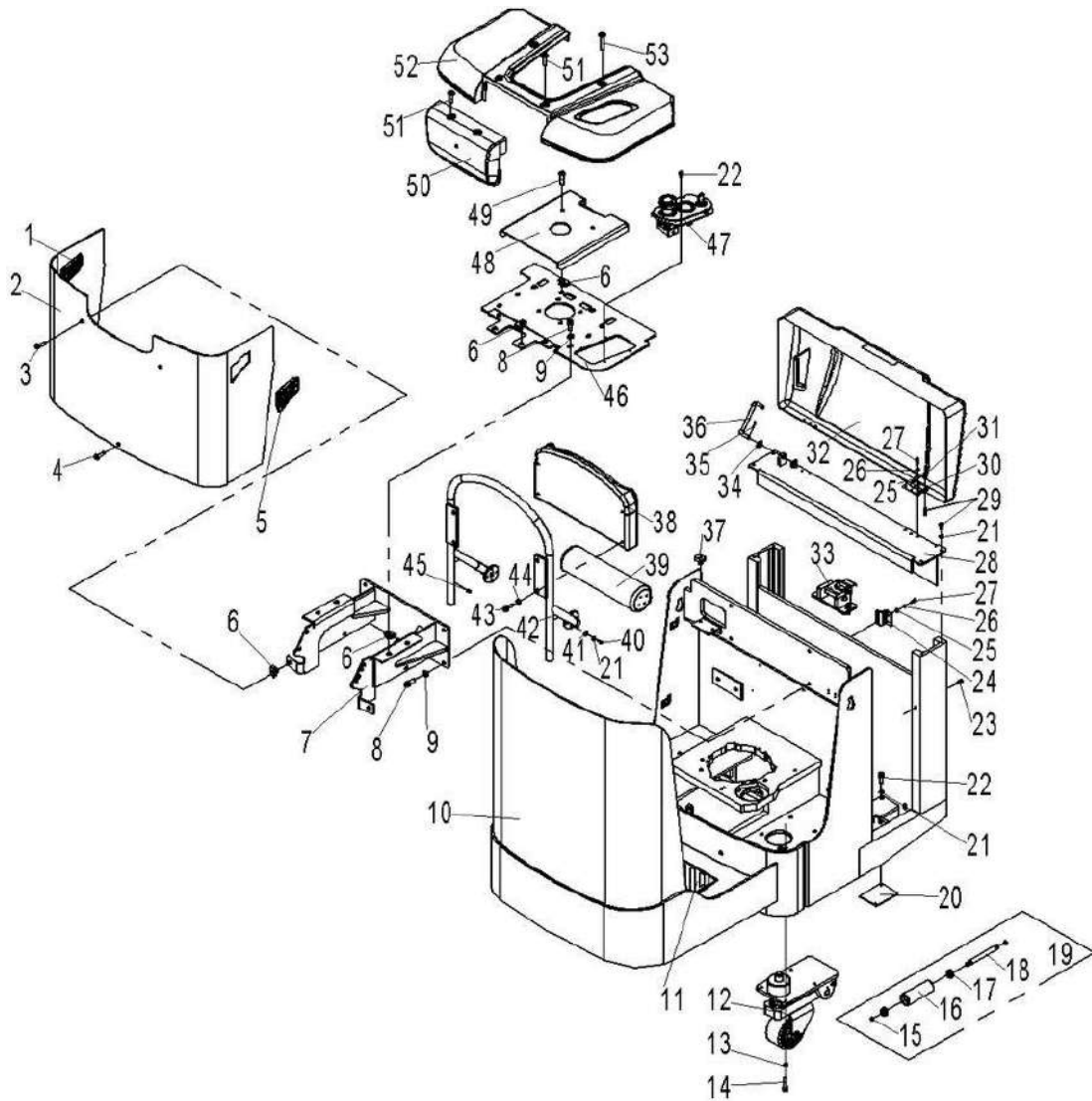


Fig.3 Truck Body

No.	Art. N°	Description	Qté.	Remarque
1	9000007920	Composants des événements gauches	1	
2	9000008732	Couverture principale	1	
3	1000423003	Vis	2	M10x30
4	2000423001	Vis	1	M10x15
5	9000007923	Composants des événements droits	1	
6	9000007783	Écrou	14	M10
7	505721510001	Plaque de fixation	1	
8	0000023088	Vis	4	M10x25
9	0000023006	Rondelle élastique	4	10
10	505721510002	Corps du camion Patins de pédale	1	560
	505721510003		1	685
	505721510004		1	Haute configuration 560 Haute
	505721510005		1	Haute configuration 560 Haute
11	9000007867	Volant	1	
12	9000008273	Rondelle élastique	2	
13	0000023006	Boulon	8	10
14	0000023222	Circlip	8	M10x25
15	0000026004	Tambour rotatif	16	15
16	505721520001	Roulement	8	
17	0000027060	Axe	16	6202
18	505721520002	Ensemble de rouleau	8	
19	505721510006	Rondelle de réglage	8	
20	505721520003	Rondelle élastique	Quelques	
21	0000025010	Vis	16	6
22	0000023053	Vis	8	M6x12
23	0000023080	Plaque de fixation	2	M10x16
24	505721520004	Rondelle plate	1	
25	0000025014	Rondelle élastique	2	Levier C, 5
26	0000025015	Vis	2	5
27	0000023076	Plaque de couverture	2	M5x12
28	505721510007	Vis	1	
29	0000023555	Composants des événements gauches	10	M6x16

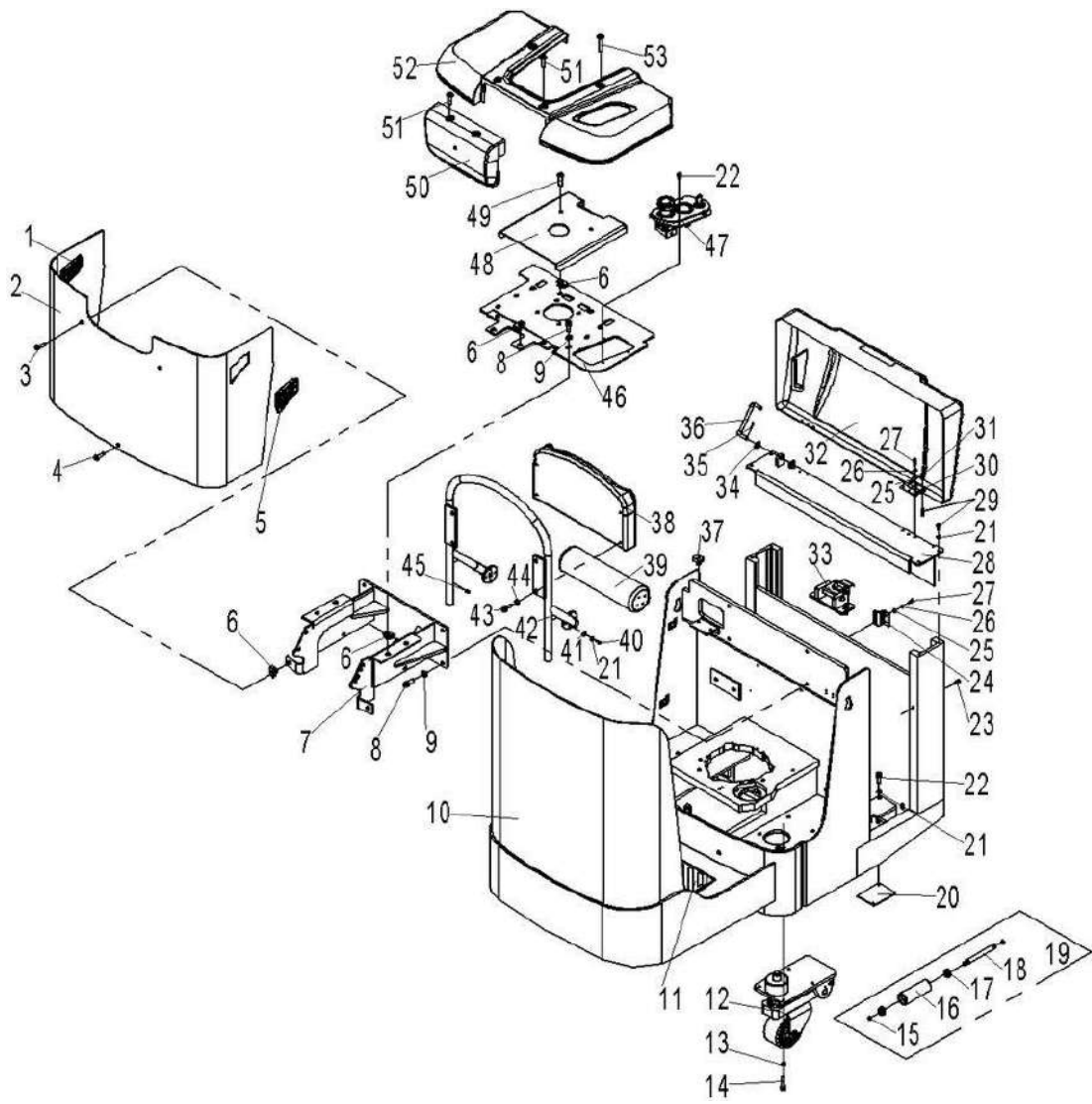


Fig. 3 Corps du camion

No.	Art. N°	Description	Qté.	Remarque
30	505721010002	Charnière	2	75x50
31	0000024007	Écrou de blocage	6	M5
32	505721010001	Couvercle de batterie	1	
33	505721510008	Ensemble de support de batterie	1	
34	0000025062	Rondelle	4	10
35	0000025062	Goupille fendue	4	3.2x30
36	0090000014	Tige de support	1	
37	9000008340	Tampon en caoutchouc	2	
38	9000008485	Dossier	1	
39	9000008486	Coussin de siège	1	
40	0000023020	Vis	8	M6x20
41	0000023055	Rondelle plate	8	6
42	9000008483	Connexion	1	
43	0000023455	Vis	4	M8x35
44	0000025001	Rondelle élastique	2	5
45	0000023167	Vis de verrouillage	2	M8x12
46	505721520007	Plaque supérieure	1	
47	9000007940	Instrument	1	
48	505721510009	Couvercle intermédiaire	1	
49	9000007792	Vis	2	M10x45
50	9000008064	Couvercle de bras sans protection	1	
51	9000007791	Vis	4	M10x35
52	9000008286	Couvercle supérieur	1	
53	9000007790	Vis	2	M10x55

Fig. 4 Assemblage du volant de direction

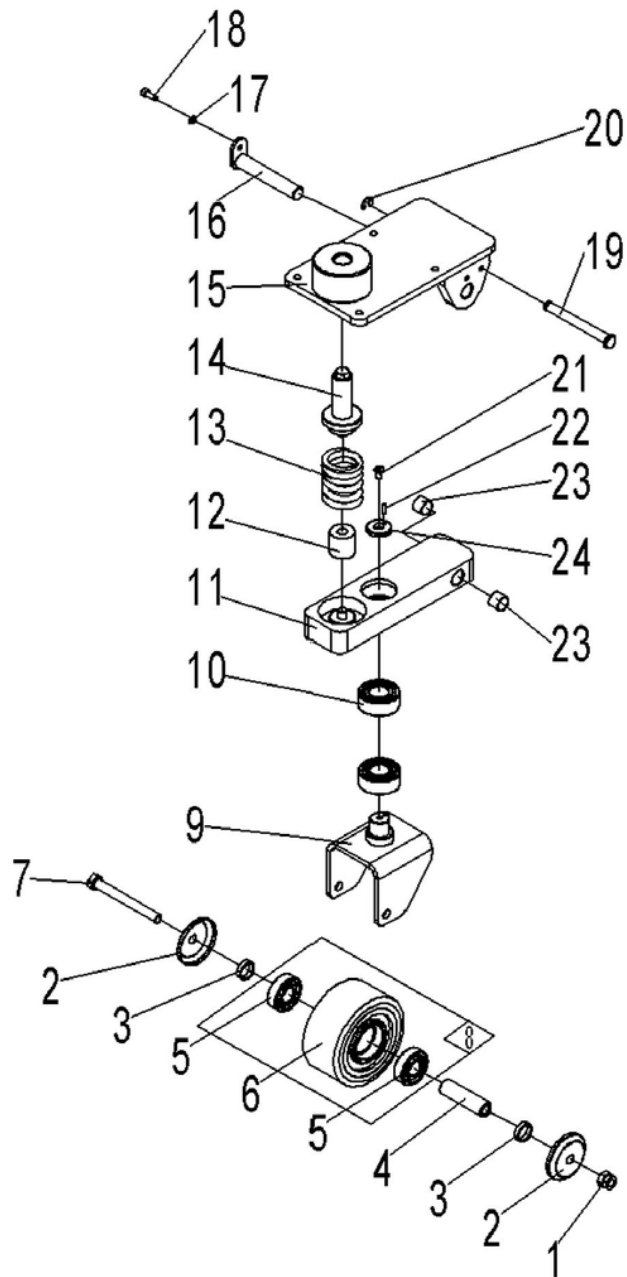


Fig. 4 Assemblage du volant de direction

No.	Art. N°	Description	Qté.	Remarque
1	0000024085	Écrou de blocage	1	M12
2	9000008279	Cache-poussière	2	
3	1000425003	Rondelle	2	SL20.2.3-8
4	9000008278	Bague de roulement	1	
5	0000027001	Roulement	2	6204
6	2020416001	Roulette	1	124x60
7	0000023336	Boulon	1	M12x110
8	9000003638	Kits de roues	1	
9	9000008277	Support de roue	1	
10	0000027069	Roulement	1	30205
11	9000008276	Bras rotatif	1	
12	1000419001	Ressort en PU	1	LPT20.2.3-1
13	1000431001	Ressort de compression	1	LPT20.2.3-2A
14	9000008274	Boulon de réglage	1	
15	9000008275	Plaque inférieure	1	
16	9000008280	Axe de fixation	1	
17	0000025010	Rondelle élastique	1	6
18	0000023040	Vis	1	M6x16
19	9000010036	Axe de limitation	1	
20	0000026079	Rondelle fendue	1	9
21	1000523002	Vis	1	M6x14T
22	0000028004	Goupille cylindrique	1	4x14
23	9000007795	Douille	2	18x20x15
24	1000426001	Anneau de fermeture	1	SL20.2.3-11

Fig. 5 Assemblage du support de batterie

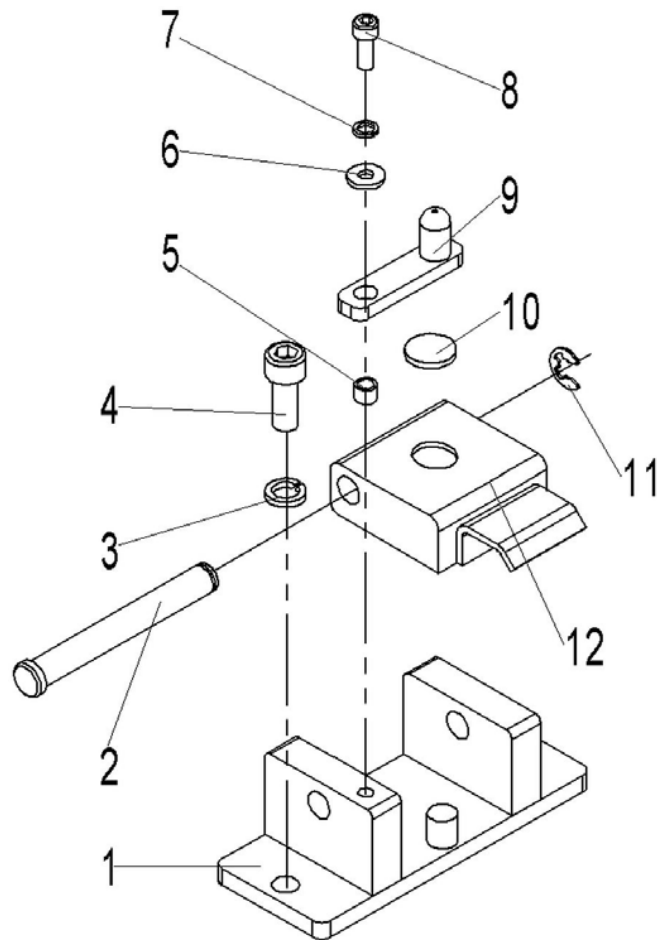


Fig. 5 Assemblage du support de batterie

No.	Art. N°	Description	Qté.	Remarque
1	505721510010	Support de batterie	1	
2	505721520008	Axe de limitation	1	
3	0000023006	Rondelle élastique	4	10
4	0000023088	Vis	4	M10x25
5	505721520009	Bague de roulement	1	
6	505721520010	Rondelle	1	
7	0000025010	Rondelle élastique	1	
8	0000023040	Vis	1	M6x1
9	505721510011	Paroi de batterie	1	
10	2000435002	Acier magnétique	1	
11	0000026079	Rondelle fendue	1	
12	505721510012	Bloc de limitation	1	

Fig. 6 Assemblage de l'instrument

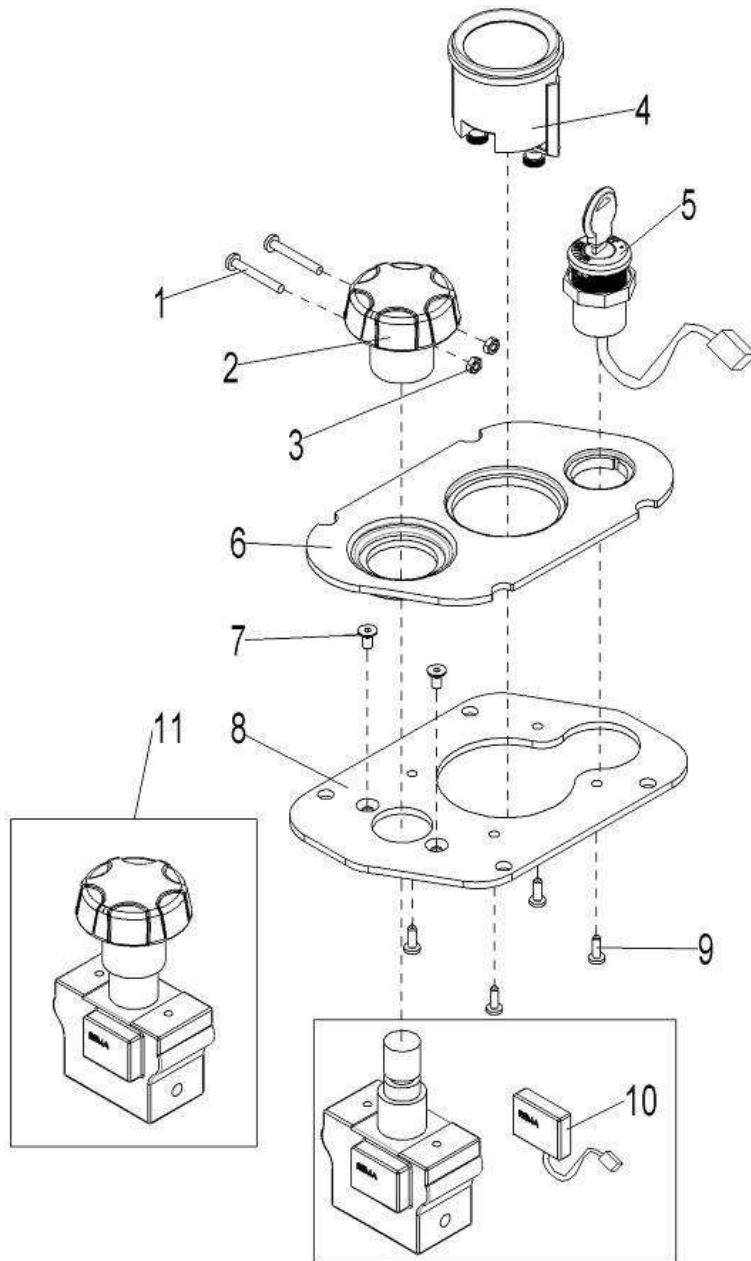


Fig. 6 Assemblage de l'instrument

No.	Art. N°	Description	Qté.	Remarque
1	0000023685	Vis	2	M3x25
2	9000008516	Interrupteur d'alimentation CC - Bouton champignon	1	ZDK32-350
3	0000024002	Écrou	2	M3
4	9000000760	Instrument	1	MDI CAN
5	9000010241	Interrupteur à clé	1	LKS-101A
6	9000007938	Panneau	1	
7	0000023215	Vis	2	M5x10
8	9000007939	Plaque de fixation	1	
9	0090000272	Vis de verrouillage	4	M4x12
10	9000008517	Interrupteur d'alimentation CC - Micro-interrupteur	1	
11	9000008515	Interrupteur d'alimentation CC	1	ZDK32-350

Fig. 7 Système hydraulique

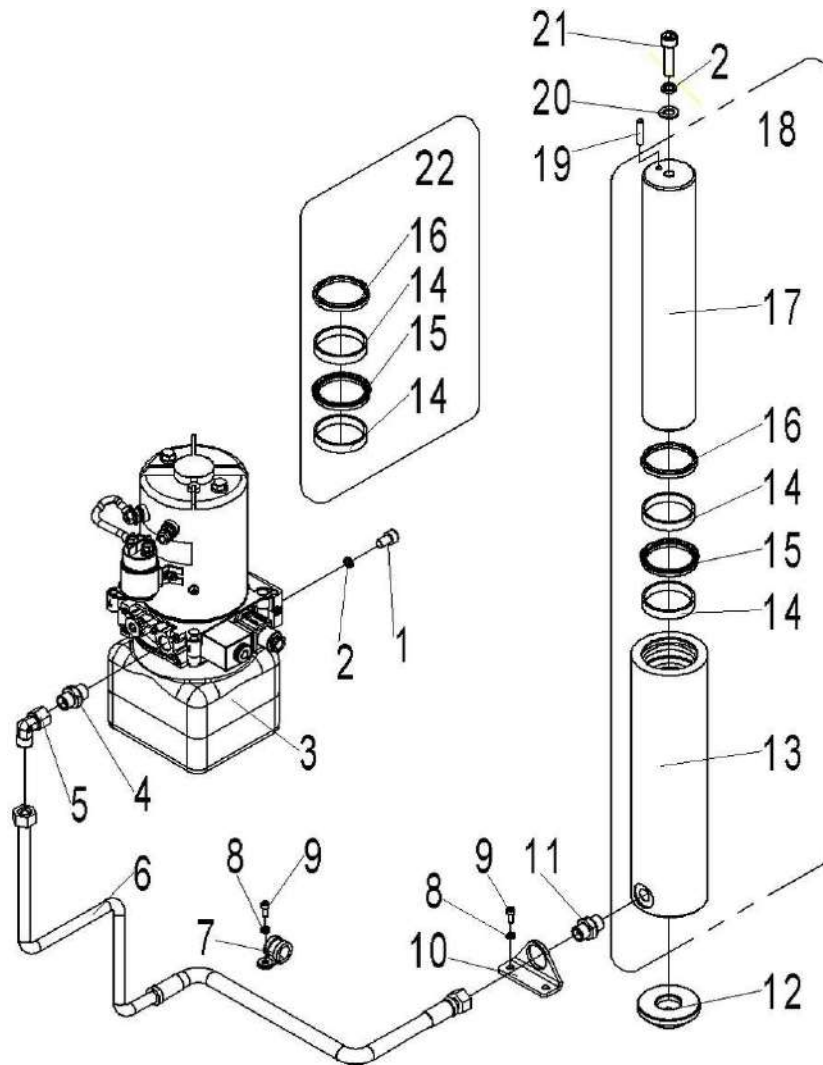


Fig. 7 Système hydraulique

No.	Art. N°	Description	Qté.	Remarque
1	0000023034	Vis	2	M10x20
2	0000023006	Rondelle élastique	3	10
3	9000012469	Pompe hydraulique CC	1	
	950900100024	Pompe hydraulique CC	1	
4	9000007832	Joint de tuyau droit	1	
5	9000007838	Coude de raccordement	1	
6	505724020001	Tuyau spécial	1	
7	9000008324	Clip avec revêtement en caoutchouc	1	YGE
8	0000025010	Rondelle élastique	4	6
9	0000023053	Vis	4	M6x12
10	1020404005	Support de positionnement de cylindre	1	
11	9000007842	Joint de tuyau droit	1	
12	9000008221	Base de cylindre	1	
13	505724010002	Corps de cylindre	1	
14	505724020002	Bague de support	2	50x55x9.7
15	505724020003	Joint en Y	1	50x60x6/7
16	505724020004	Joint anti-poussière	1	50x58x5/6.5
17	505724020005	Tige de piston	1	
18	505724010001	Assemblage de cylindre	1	
19	0000028027	Goupille cylindrique	1	6x30
20	0000025002	Rondelle plate	1	10
21	0000023025	Vis	1	M10x40
22	505798000001	Kits de joints	1	

Fig. 8 Pompe (QB455. HP.2022.03)

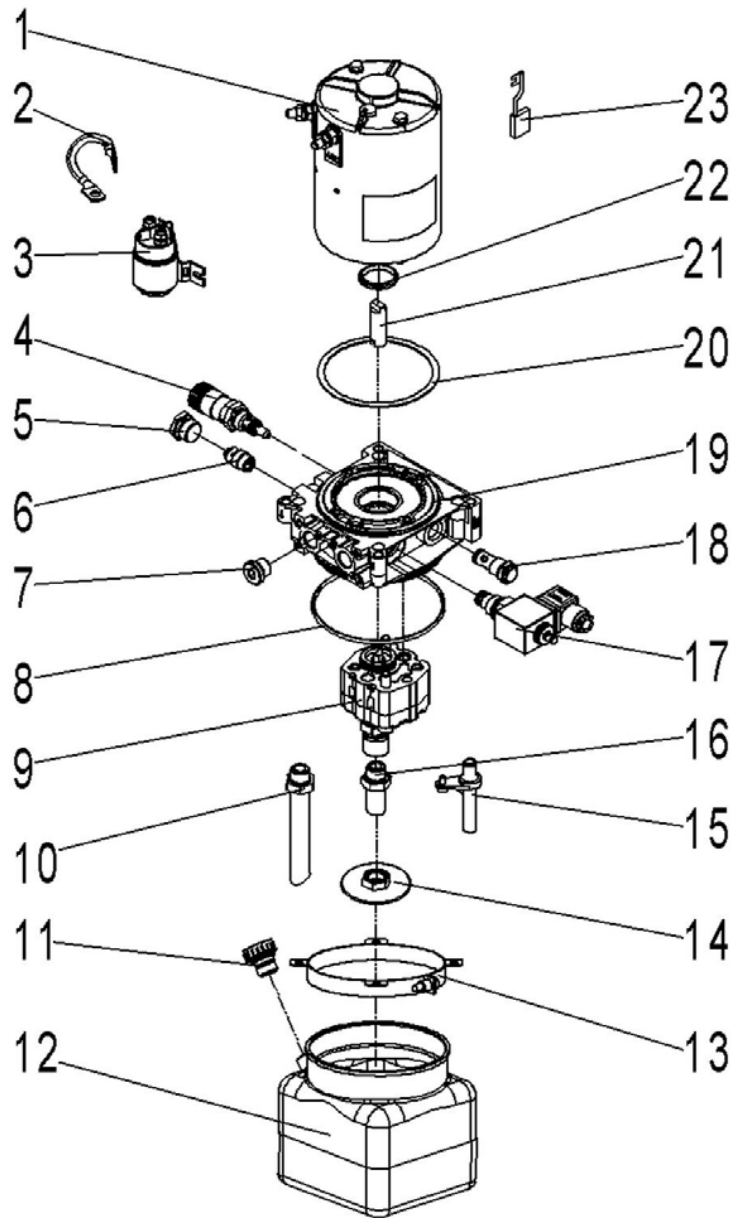


Fig. 8 Pompe (QB455. HP.2022.03)

No.	Art. N°	Description	Qté.	Remarque
1	9000010900	Moteur	1	2.2kw
2	9000012017	Fil de connexion	1	
3	9000008868	Interrupteur de démarrage	1	120A
4	2040315003	Vanje de débordement	1	
5	2000323003	Butoir	1	
6	9000012018	Vanje compensée en pression	1	F6 G3/8
7	9000010906	Butoir	1	G3/8
8	9000012019	Joint torique	1	
9	9000010909	Pompe à engrenages	1	2.2cc/r
10	9000010907	Tuyau de retour	1	
11	9000012020	Réservoir en plastique	1	
12	9000012021	Bouchon de réservoir	1	
13	9000012022	Clip	1	
14	2000300004	Filtre	1	D63
15	9000008872	Tuyau de retour	1	
16	9000012023	Tuyau d'aspiration	1	G3/8
17	9000010335	Vanje de contrôle	1	
18	9000008881	Vanje de non-retour	1	
19	2000300002	Bloc vanje	1	
20	9000012024	Rondelle d'étanchéité	1	
21	9000010901	Accouplement	1	
22	9000012025	Anneau tournant	1	
23	505798000026	Jeu de balais en carbone	1	

Fig. 9 Pompe (101-20A)

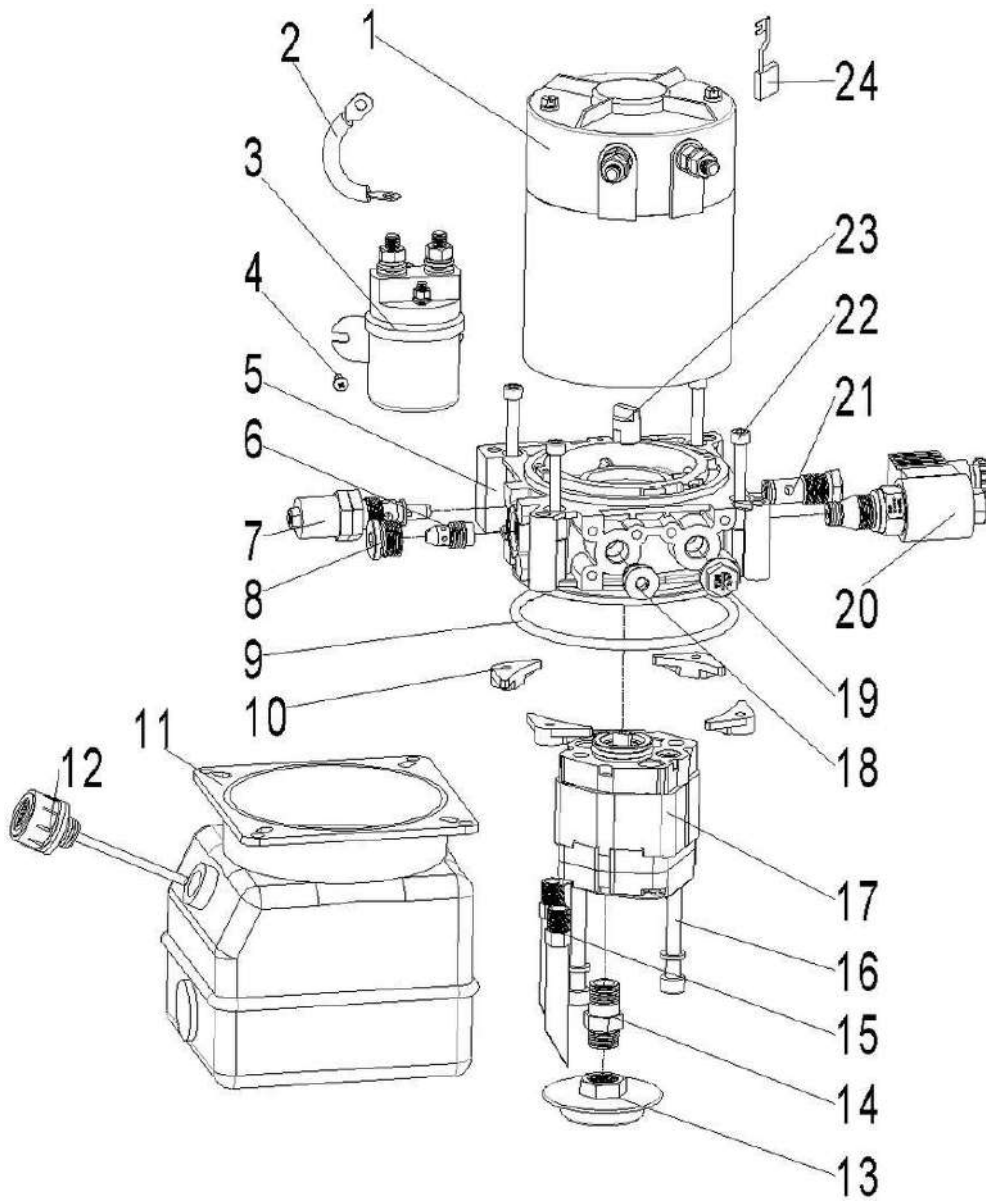


Fig. 9 Pompe (101-20A)

No.	Art. N°	Description	Qté.	Remarque
1	505798000002	Moteur	1	(AMJ5897) ISKRA
2	505798000003	Fil de connexion	1	Capuchon en caoutchouc
3	505798000004	Interrupteur de démarrage	1	ISKRA
4	505798000005	Vis		Pour fixer l'interrupteur de démarrage
5	505798000006	Bloc vanje	1	CMF-01-03
6	505798000007	Vanje compensée en pression	1	
7	505798000008	Vanje de débordement	1	
8	505798000009	Butoir	1	
9	505798000010	Joint torique	1	
10	505798000011	Écrou	4	
11	505798000012	Réservoir	1	1.5L-TP120A137-V
12	505798000013	Bouchon de réservoir	1	FC-03N
13	505798000014	Filtre	1	
14	505798000015	Tuyau d'aspiration	1	FP-03V-035
15	505798000016	Tuyau de retour	2	RU12-090
16	505798000017	Boulon	2	Avec rondelle élastique
17	505798000018	Pompe à engrenages	1	
18	505798000019	Butoir	1	Fer
19	505798000020	Butoir	1	
20	505798000021	Vanje de contrôle	1	Bobine ronde
21	505798000022	Vanje de non-retour	1	
22	505798000023	Boulon	4	
23	505798000024	Accouplement	1	DGP-048
24	505798000025	Jeu de balais en carbone	1	

Fig. 10 Assemblage de transmission

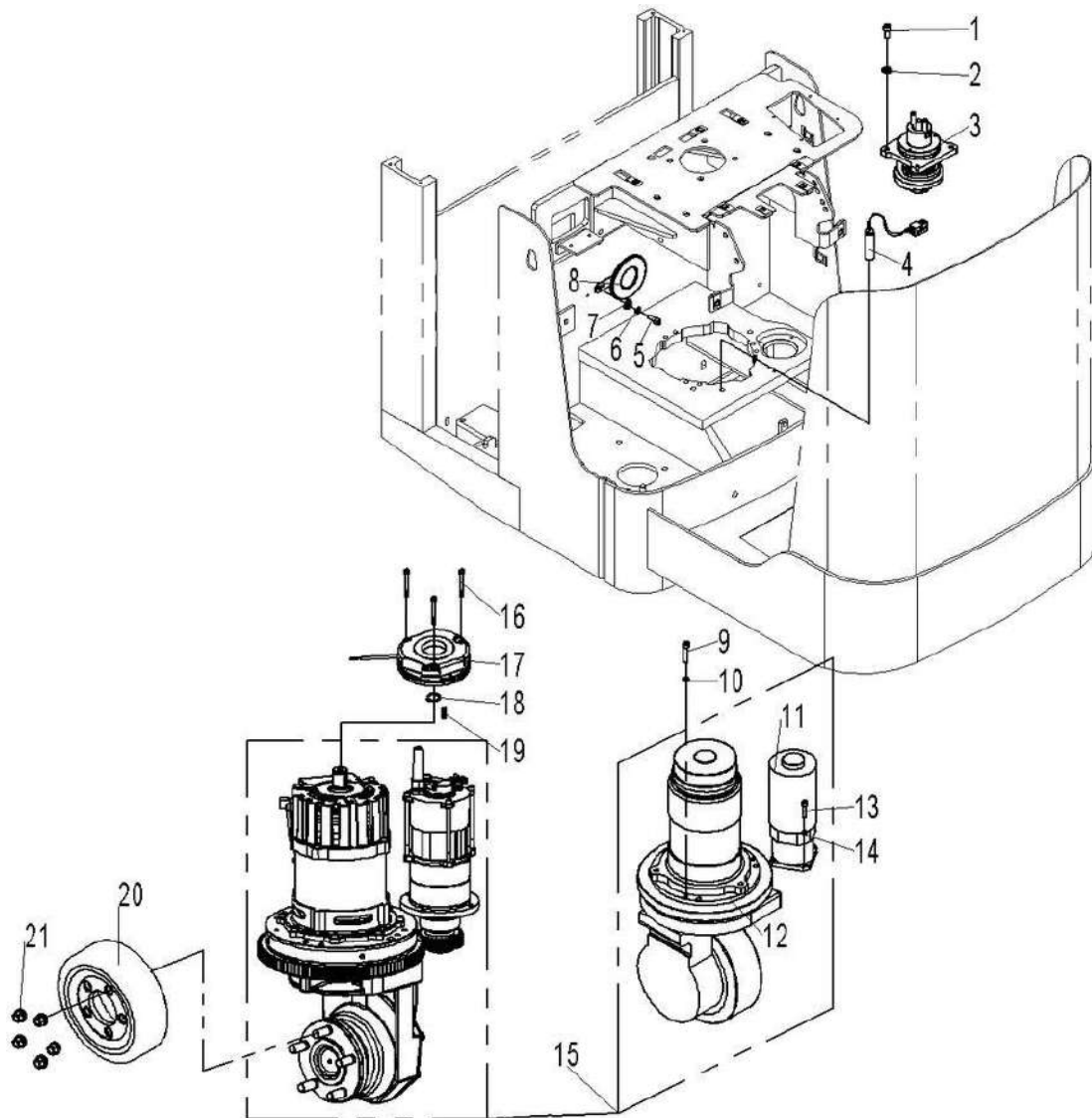


Fig. 10 Assemblage de transmission

No.	Art. N°	Description	Qté.	Remarque
1	0000023034	Vis	4	M10x20
2	0000025002	Rondelle plate	4	10
3	9000008734	Ensemble de direction électronique	1	
4	9000008644	Capteur de proximité	1	NBB4-12GM50-E0
5	0000023089	Vis	1	M8x12
6	0000025001	Rondelle élastique	1	10
7	0000025011	Rondelle plate	1	8
8	1000434015	Klaxon	1	DC24V
9	0000023077	Vis M8x40	6	Kordel
	0000023025	Vis M10x40	8	Meilleur
10	0000025001	Rondelle élastique 8	6	Kordel
	0000023006	Rondelle élastique 10	8	Meilleur
11	9000012077	Moteur d'entraînement	1	Meilleur
12	9000012078	Moteur de direction	1	Meilleur
13	0000023020	Vis M6x20	4	Meilleur
	0000023172	Vis M8x30		Kordel
14	0000025010	Rondelle élastique 6	4	Meilleur
	0000025001	Rondelle élastique 8		Kordel
15	9000010300	Assemblage du moteur d'entraînement à courant alternatif et du moteur de direction à courant continu	1	Meilleur
	9000010171			Kordel
16	3070606041	Vis	3	M6X60
17	9000010172	Frein électromagnétique	1	
18	0000026013	Circlip	1	25
19	0090000591	Clavette plate	1	8x20
20	9000007767	Roue motrice	1	250x82
21	3014702006	Écrou	5	

Fig. 11 Assemblage de direction électronique

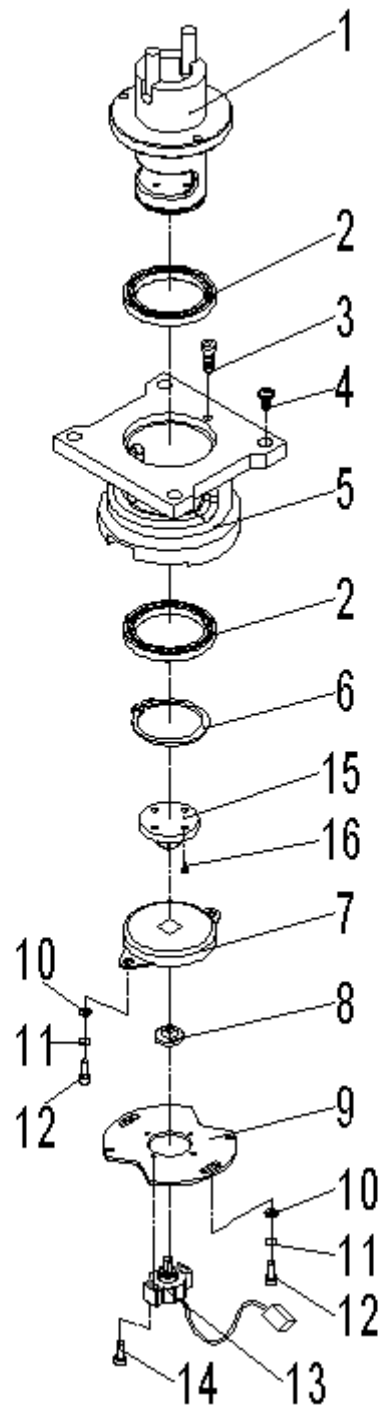


Fig. 11 Assemblage de direction électronique

No.	Art. N°	Description	Qté.	Remarque
1	9000007422	Siège d'arbre	1	
2	9000000240	Roulement	2	61810
3	0000023042	Vis	3	M6X10
4	0000023034	Vis	4	M10x20
5	9000007423	Support de fixation	1	
6	0000026043	Circlip	1	50
7	9000000244	Amortisseur rotatif	1	
8	9000008736	Pièce de connexion	1	
9	9000008735	Plaque de fixation du potentiomètre	1	
10	0000023032	Rondelle plate	4	5
11	0000025022	Rondelle élastique	4	5
12	0000023311	Vis	4	M5X10
13	921800100007	Capteur d'angle	1	RPAZ092R-L1
	9000010209	Potentiomètre bidirectionnel	1	PSC360-F2AA
14	0000023853	Vis	2	M4X16
15	9000007424	Bloc en nylon	1	
16	0000023073	Vis	4	M4X10

Fig. 12 Moteur d'entraînement (28EL-AC-1.6KW)

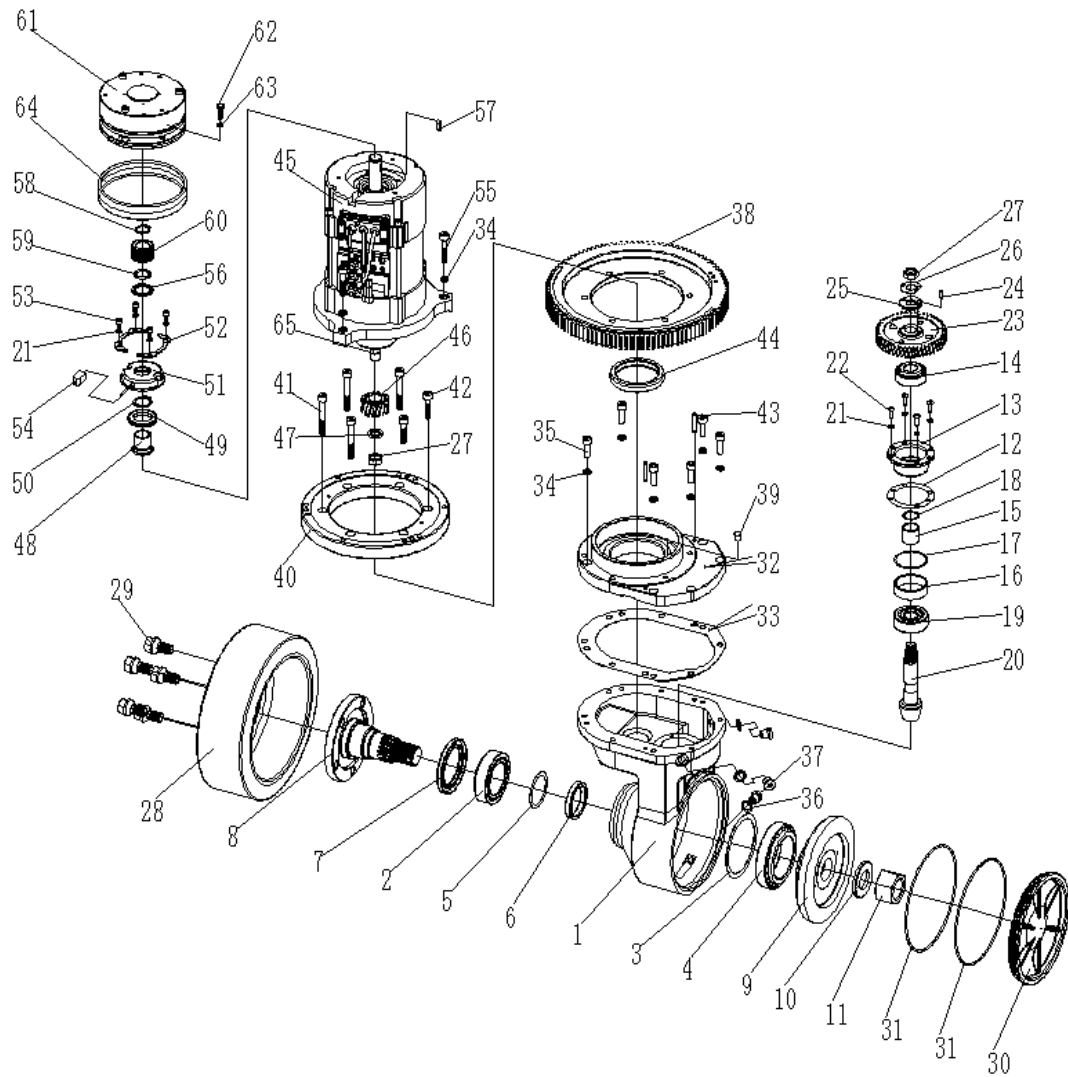


Fig. 12 Moteur d'entraînement (28EL-AC-1.6KW)

No.	Art. N°	Description	Qté.	Remarque
1	9000009730	Boîte de réduction d'engrenage	1	
2	0090000519	Roulement	1	33010
3	9000009731	Rondelle de réglage	1	
4	0090000145	Roulement	1	32013
5	9000009732	Rondelle de réglage	1	
6	9000009733	Entretoise	1	
7	0090000520	Joint d'huile	1	60x85x8
8	9000009734	Arbre d'entraînement	1	
9	9000009735	Engrenage conique entraîné	1	
10	9000009736	Rondelle de blocage	1	
11	0090000527	Écrou	1	M30x2
12	9000009737	Rondelle de réglage	1	
13	9000009507	Siège de roulement	1	
14	0090000503	Roulement	1	32204
15	9000009504	Douille	1	
16	9000009503	Douille	1	
17	9000009505	Rondelle de réglage	1	
18	9000009506	Rondelle de réglage	1	
19	0090000502	Roulement	1	32304
20	9000009738	Engrenage conique d'entraînement	1	
21	0000025015	Rondelle élastique	8	5
22	0000023675	Vis	4	M5x16
23	9000009739	Engrenage	1	
24	0090000117	Goupille cylindrique	1	4x12
25	9000009509	Rondelle	1	
26	0000025066	Rondelle de sécurité	1	14
27	0090000090	Écrou	2	M14x1.5
28	2390200005	Roue motrice	1	
29	2390223001	Vis	5	
30	9000009740	Couvercle latéral	1	

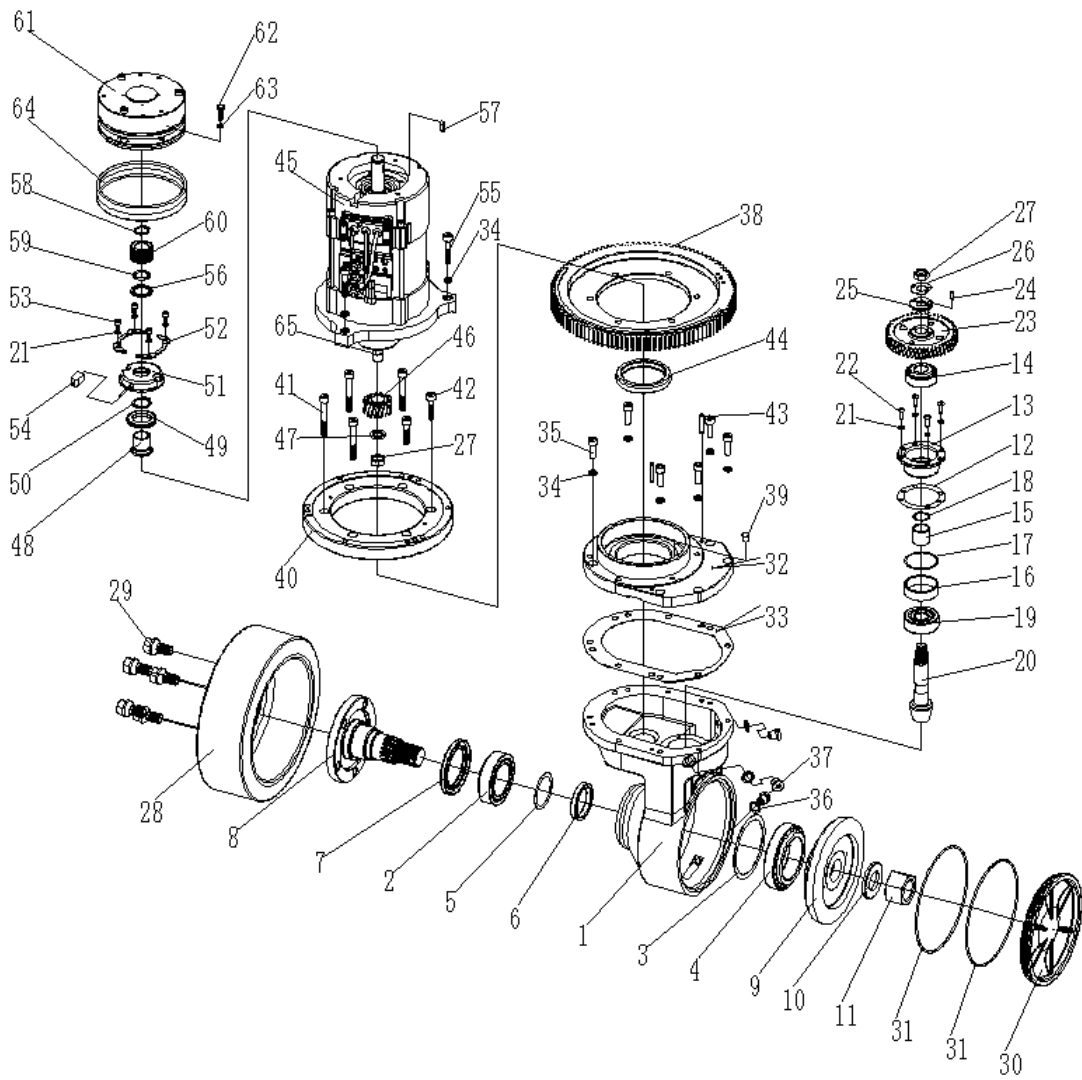


Fig.12 Drive motor (28EL-AC-1.6KW)

No.	Art. N°	Description	Qté.	Remarque
31	0090000521	Joint torique en caoutchouc	2	160x2.65
32	9000009741	Couvercle supérieur	1	
33	9000009742	Rondelle en papier	1	
34	0000025001	Rondelle élastique	9	8
35	0000023047	Vis	6	M8x25
36	0000022036	Rondelle d'étanchéité	3	12
37	0090000506	Bouchon de vidange	3	M12x1.25
38	9000009743	Direction	1	
39	9000009744	Bouchon de ventilation	1	
40	9000009745	Support rotatif	1	
41	0090000525	Vis	4	M8x60
42	0000023455	Vis	2	M8x35
43	0000028027	Goupille cylindrique	2	6x30
44	0090000151	Joint d'huile	1	65x82x12
45	9000009746	Moteur d'entraînement	1	
46	9000009747	Pignon	1	
47	0090000522	Rondelle élastique	1	14
48	9000009748	Bague de roulement	1	
49	9000009523	Engrenage	1	
50	0000026013	Circlip	1	25
51	9000009524	Capteur de vitesse	1	
52	9000009522	Flasque de verrouillage	2	
53	0000023311	Vis	4	M5x10
54	9000008854	Maison	1	
55	0000023077	Vis	3	M8x40
56	9000009525	Feuille d'espace	1	
57	0000036001	Clavette plate	1	A 6x16
58	0000026003	Circlip	1	20
59	0000022059	Joint torique en caoutchouc	1	20x2.65
60	9000009749	Moyeu cannelé	1	

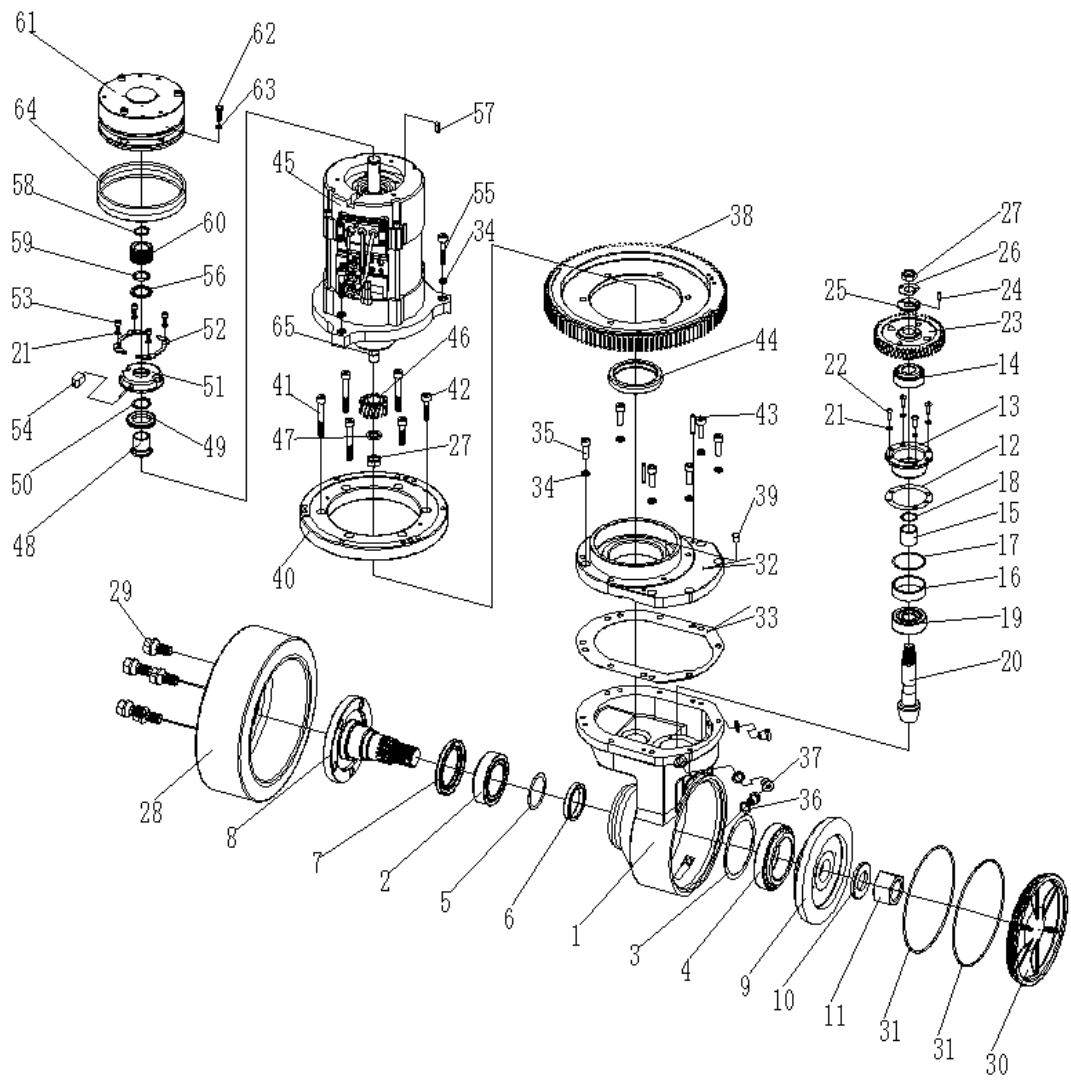


Fig.12 Drive Motor (28EL-AC-1.6KW)

No.	Art. N°	Description	Qté.	Remarque
61	9000009750	Frein	1	
62	0090000526	Boulon	3	M6x20
63	0000025010	Rondelle élastique	3	6
64	9000009521	Cache-poussière	1	
65	0090000523	Clavette demi-lune	1	4x6.5x16

Fig. 13 Moteur de direction (ST DC 2032W)

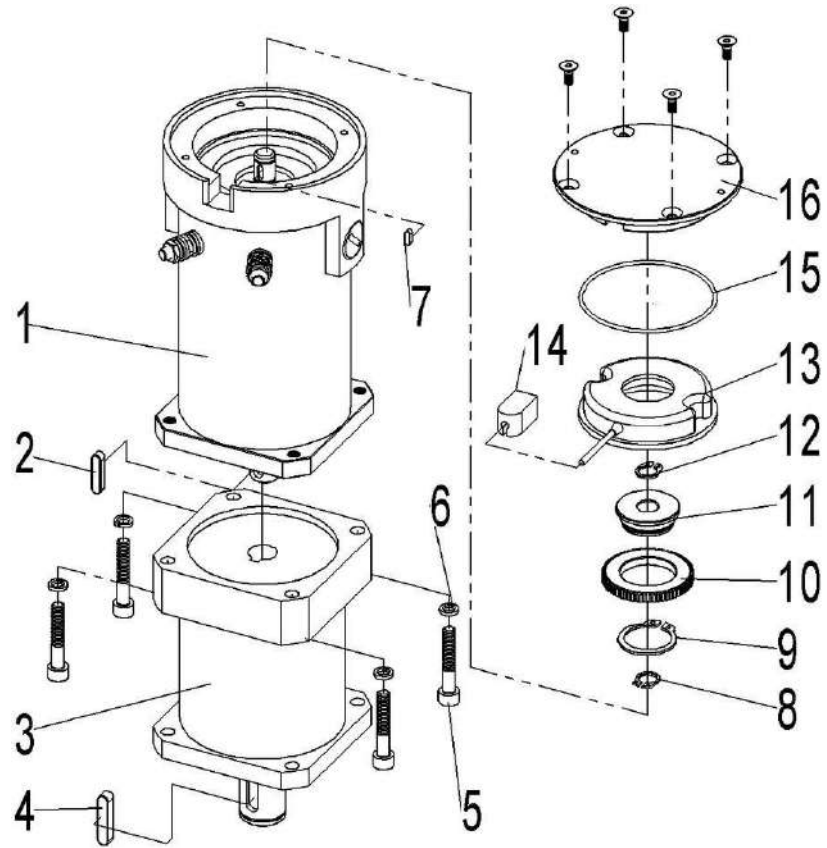


Fig. 13 Moteur de direction (ST DC 2032W)

No.	Art. N°	Description	Qté.	Remarque
1	9000012080	Moteur de direction	1	
2	0090000524	Clavette plate	1	A 5x22
3	9000009751	Réducteur	1	
4	0090000118	Clavette plate	1	A 6x28
5	0000023090	Vis	4	M6x35
6	0000025010	Rondelle élastique	4	6
7	0090000773	Clavette plate	1	A 3x8
8	0000026041	Circlip	2	10
9	0000026013	Circlip	1	25
10	9000009523	Engrenage	1	
11	9000012081	Bague de roulement	1	
12	9000009524	Capteur de vitesse	1	
13	9000008854	Boîtier	1	
14	0090000294	Joint torique en caoutchouc	1	63x1.8
15	9000008853	Couvercle protecteur	1	
16	0090000473	Vis	4	M4x10

Fig. 14 Assemblage de l'entraînement AC et de la direction AC (QB030.KD.5029.01)

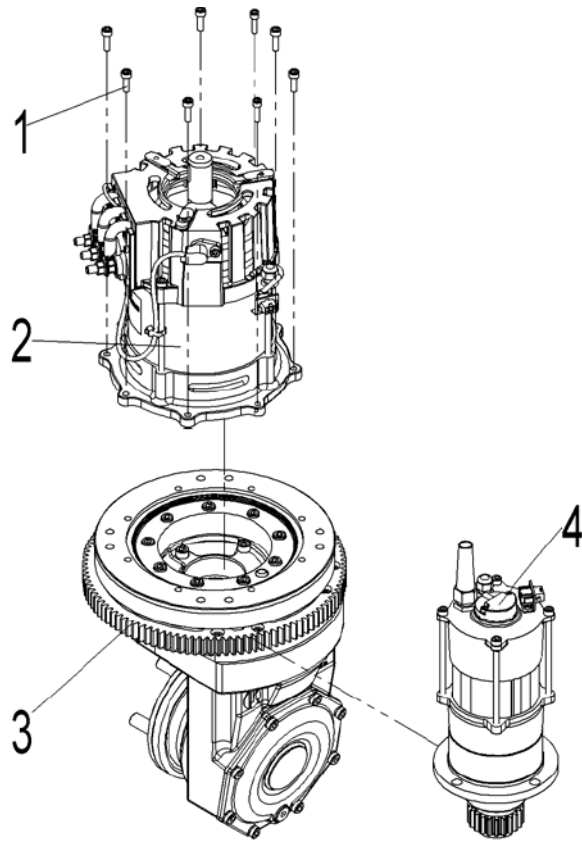


Fig. 14 Assemblage de l'entraînement AC et de la direction AC (QB030.KD.5029.01)

No.	Art. N°	Description	Qté.	Remarque
1	9000010309	Vis	8	M6×20
2	9000010310	Moteur	1	
3	9000010308	Boîte de vitesses	1	
4	9000010311	Dispositif de direction	1	

Fig. 15 Poignée

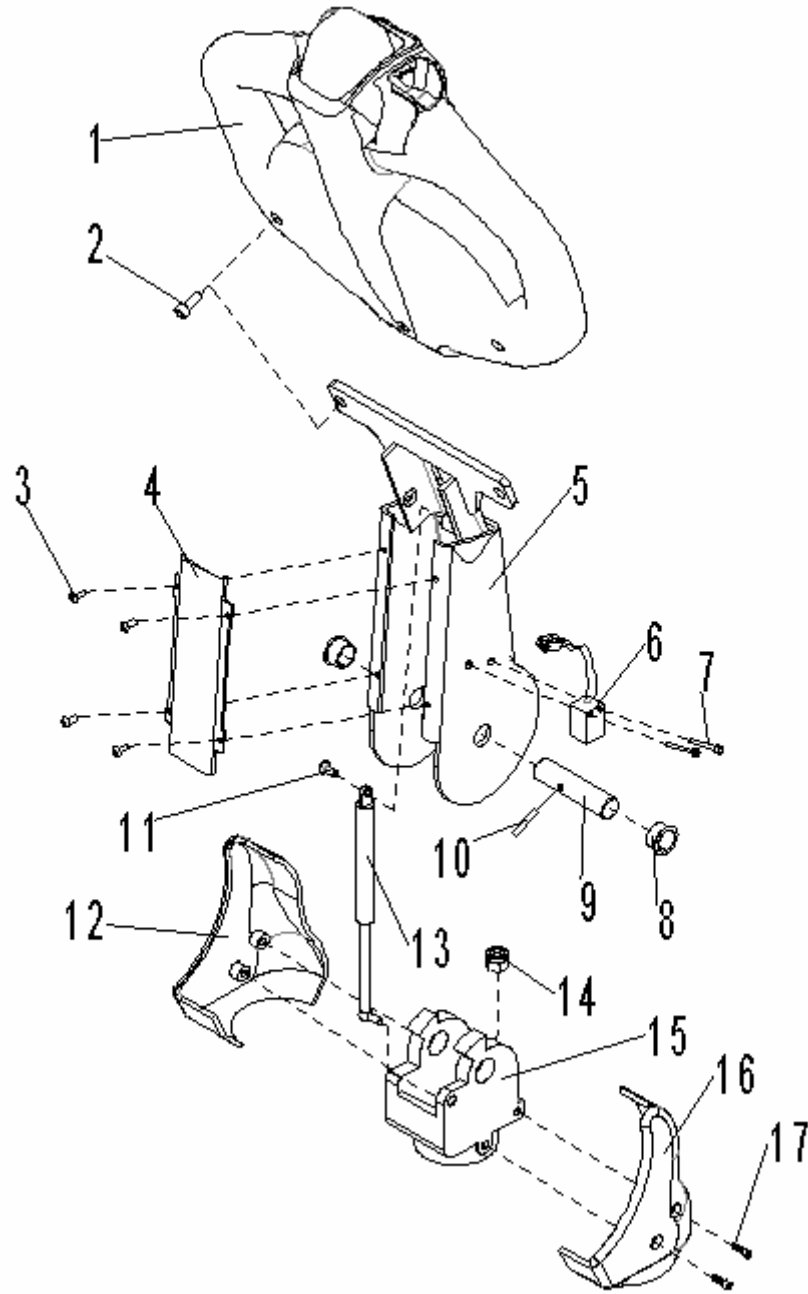


Fig. 15 Poignée

No.	Art. N°	Description	Qté.	Remarque
1	1100100001	Poignée de commande Canbus	1	C 94300-90 (REMA)
2	0000023232	Boulon	2	M8x25
3	1000123003	Vis	4	M4x8
4	9000007926	Plaque de couverture	1	
5	9000007925	Levier de poignée	1	
6	9000008327	Capteur de proximité	1	NBN5-F7-E2
7	0000023075	Vis	2	M3x20
8	1000113001	Douille	2	17x 9x11
9	9000007928	Broche de poignée	1	
10	0000028003	Goupille élastique	1	4x24
11	1000123001	Vis	1	M8x20
12	9000007930	Couvercle de poignée gauche	1	
13	1010121001	Ressort pneumatique	1	400N
14	0000023005	Écrou de blocage	2	M10
15	9000007929	Siège de poignée	1	
16	9000007931	Couvercle de poignée droite	1	
17	0000023519	Vis	4	M6x10

Fig. 16 Poignée Canbus

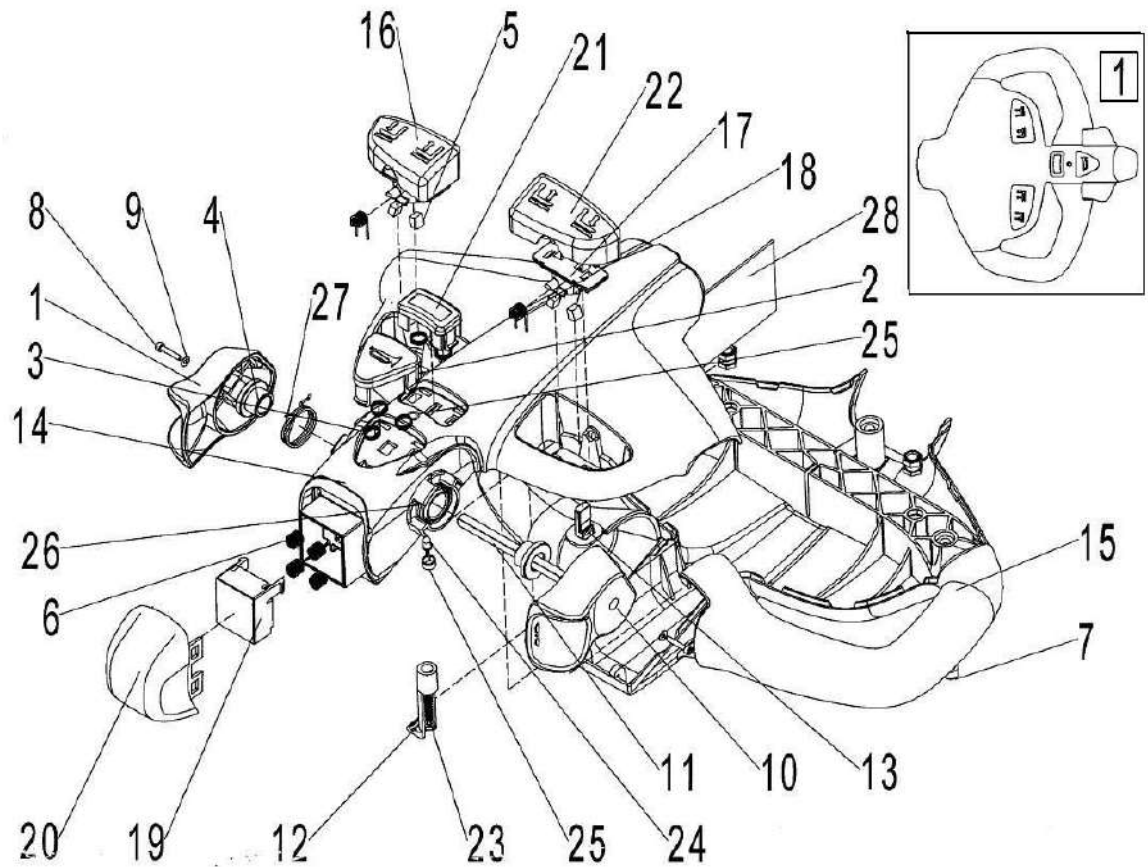


Fig. 16 Poignée Canbus

No.	Art. N°	Description	Qté.	Remarque
1	1010114001	Bouton rotatif de déplacement gauche	1	
2	1000114015	Bouton de klaxon	1	
3	1000131009	Ressort	5	
4	1000113004	Bague de col	2	
5	1000137001	Aimant	4	▲
6	1000131010	Ressort	4	
7	0000023058	Vis	3	M6X10
8	0000023057	Vis	2	M3X16
9	0000025017	Rondelle plate 3	2	
10	1010114003	Bouton rotatif de déplacement droit	1	
11	1000107002	Arbre court	1	
12	1000137002	Pince de circuit imprimé	1	
13	1000134005	Capteur	2	
14	1000103012	Poignée supérieure	1	
15	1000103013	Poignée inférieure	1	
16	1000114017	Bouton gauche	1	
17	1000137003	Support d'aimant	2	
18	1000131011	Ressort de torsion	2	
19	1000114018	Base	1	
20	1000114020	Couvercle	1	
21	1000114021	Couvercle	1	
22	1000114022	Bouton droit	1	
23	0000023060	Vis	1	ST4.2X25
24	1000134006	Lumière bicolore	1	LED
25	1000103014	Siège de lumière bicolore	1	LED
26	1000131012	Ressort de torsion	1	
27	1000131013	Ressort de torsion	1	
28	1100135001	Carte de circuit imprimé	1	

Fig. 17 Batterie

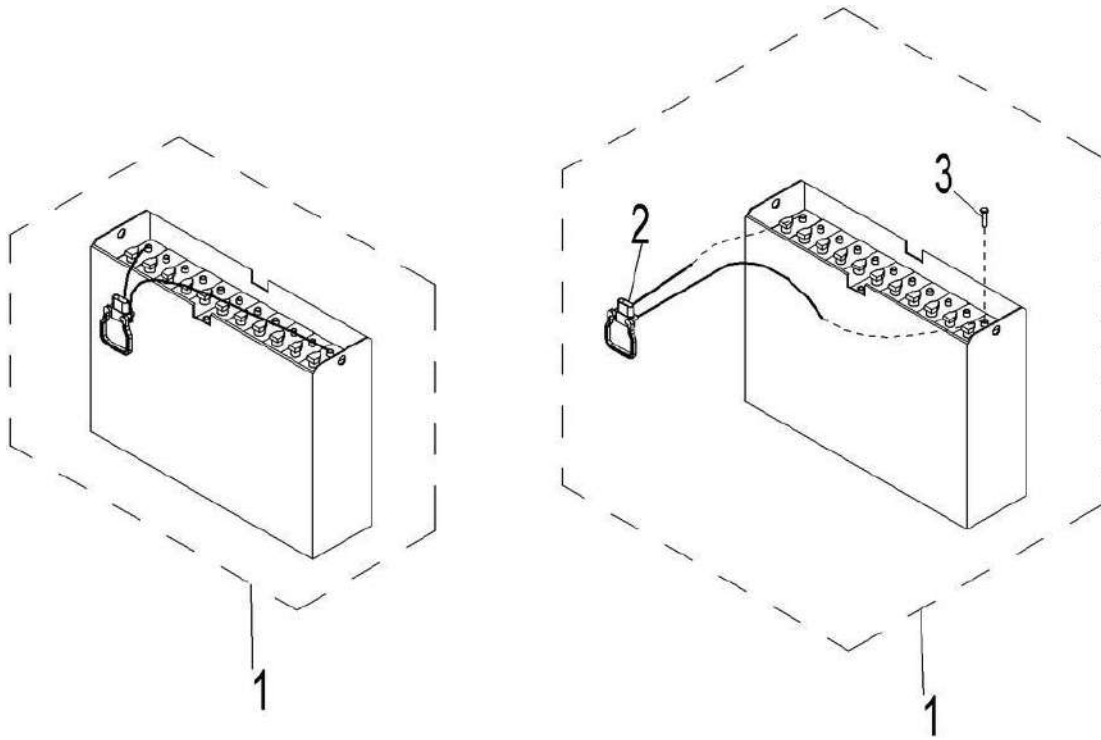


Fig. 17 Batterie

No.	Art. N°	Description	Qté.	Remarque
1	505798000026	Alimentation électrique (vissée)	1	Vissée 210 Ah
	505702037001	Alimentation électrique		Soudée 210 Ah
	505702037002	Alimentation électrique (vissée)		Vissée 270 Ah
	505702037003	Alimentation électrique		Soudée 270 Ah
2	505702037004	Connecteur	1	Uniquement pour les batteries vissées 210 Ah
	505798000027			Uniquement pour les batteries vissées 270 Ah
3	9000009832	Vis	24	Uniquement pour les batteries vissées

Fig. 18 Assemblage électrique (CURTIS)

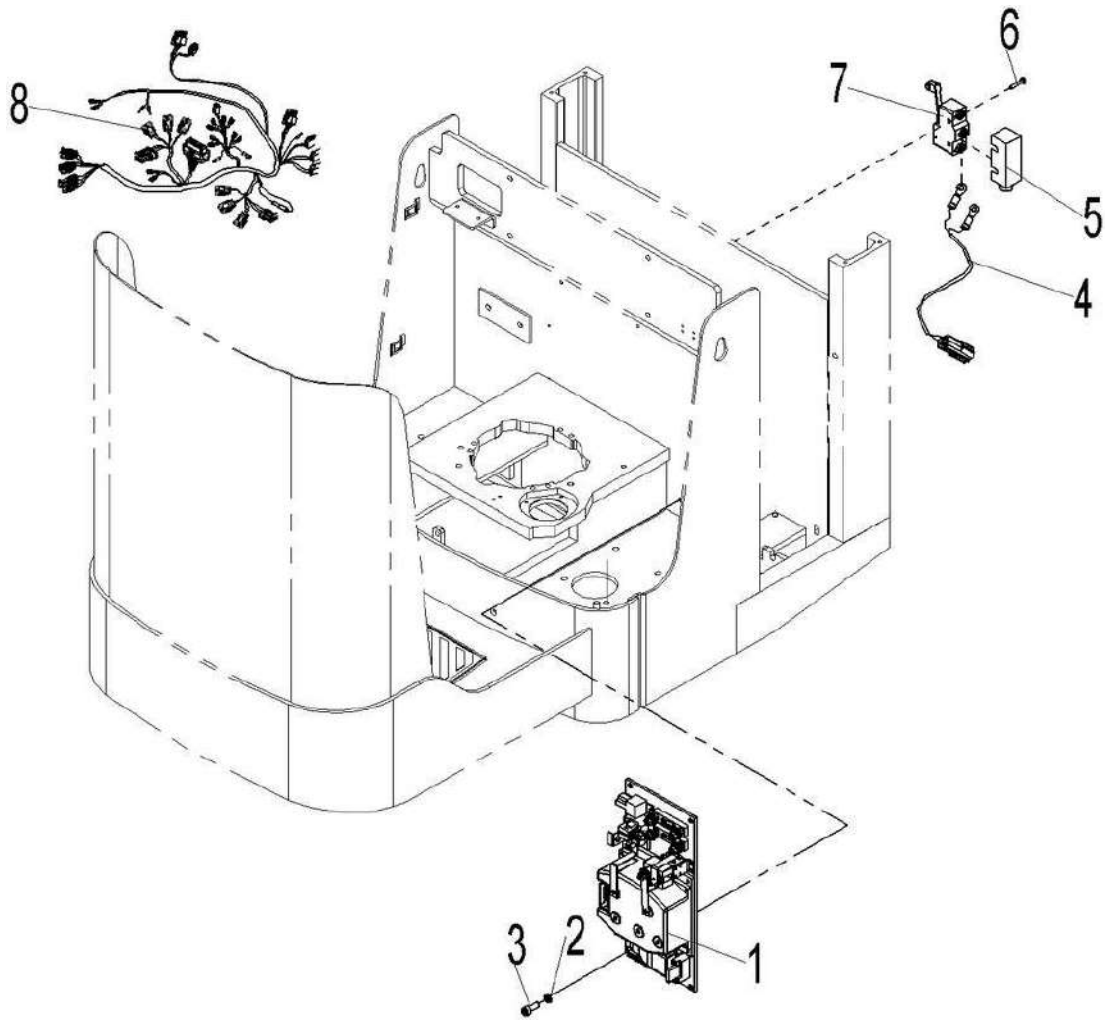


Fig. 18 Assemblage électrique (CURTIS)

No.	Art. N°	Description	Qté.	Remarque
1	505733010012	Assemblage de contrôle électronique	1	
2	0000023044	Vis	4	M8x20
3	0000025001	Rondelle élastique	4	8
4	505733010014	Faisceau de câblage	1	
5	2040603002	Couvercle de protection	1	
6	0000023043	Vis	2	M4x25
7	9000000794	Micro-interrupteur	1	RZ-15GW2S-B3
8	505733010000	Faisceau de contrôle principal	1	

Fig. 19 Assemblage électrique (ZAPI)

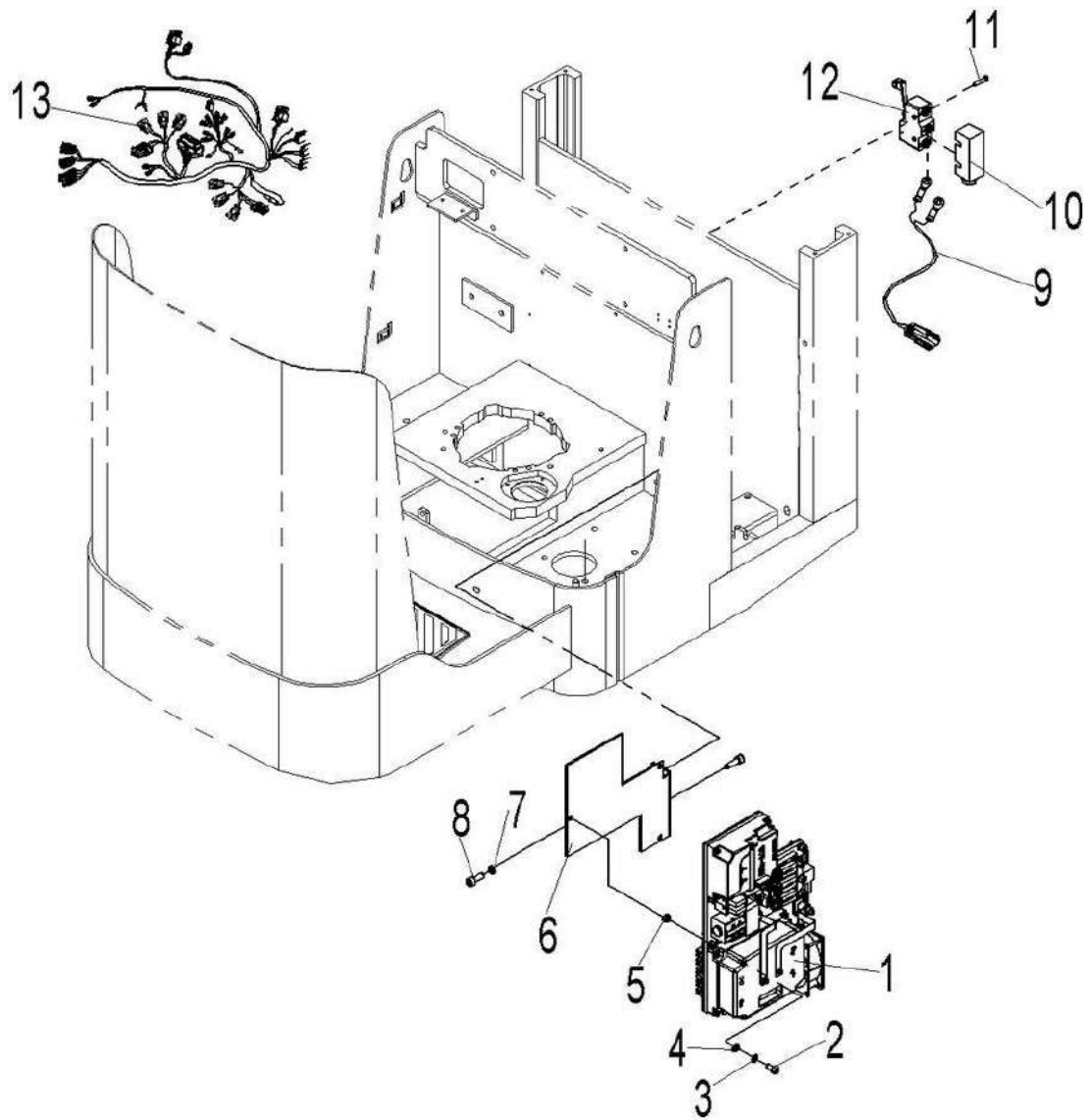


Fig. 19 Assemblage électrique (ZAPI)

No.	Art. N°	Description	Qté.	Remarque
1	9000008616	Assemblage de contrôle électronique	1	
2	0000023044	Vis	3	M8x20
3	0000025001	Rondelle élastique	3	8
4	0000025011	Rondelle plate	3	8
5	0000024086	Écrou	2	M8
6	9000008284	Plaque de fixation	1	
7	0000023034	Vis	1	M10x20
8	0000023006	Rondelle élastique	2	10
9	505733010014	Faisceau de câblage	1	
10	2040603002	Couvercle de protection	1	
11	0000023043	Vis	2	M4x25
12	9000000794	Micro-interrupteur	1	RZ-15GW2S-B3
13	505733010013	Faisceau de contrôle principal	1	

Fig. 20 Assemblage de contrôle électronique (CURTIS)

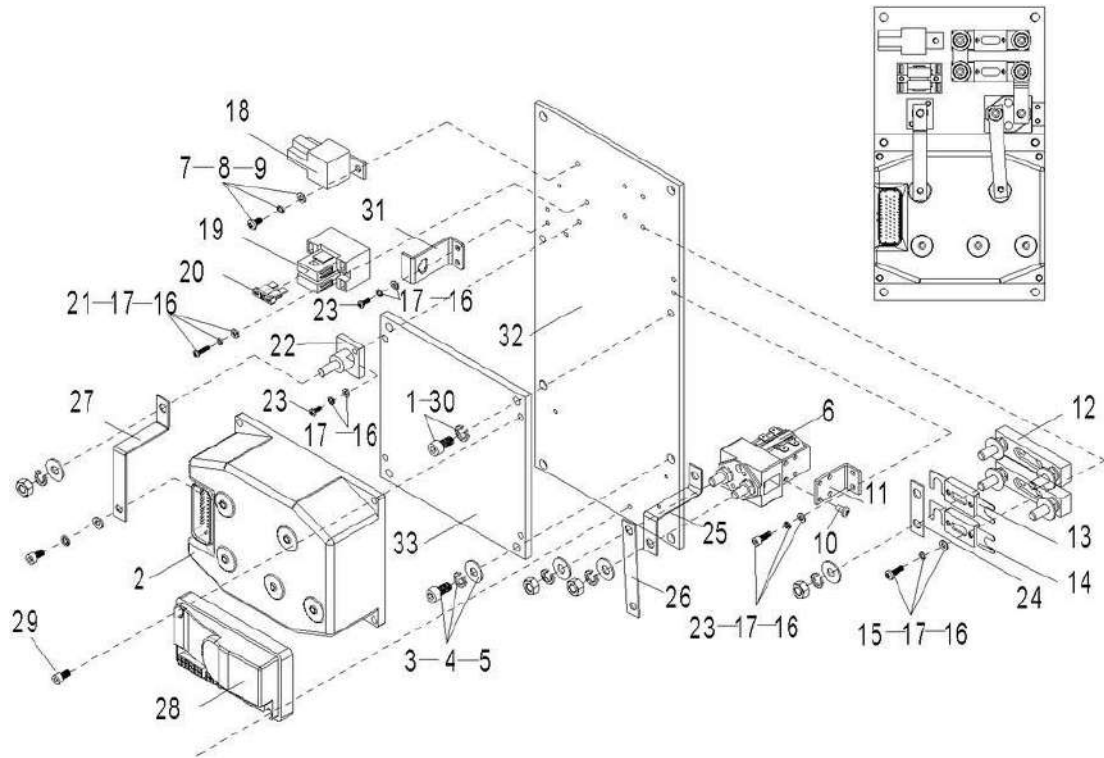


Fig. 20 Assemblage de contrôle électronique (CURTIS)

No.	Art. N°	Description	Qté.	Remarque
1	0000025001	Rondelle élastique	4	8
2	921400100045	Contrôleur	1	CURTIS1232-2211
3	0000023923	Vis	4	M6x18
4	0000025010	Rondelle élastique	4	6
5	0000023055	Rondelle plate	4	6
6	920700100004	Contacteur	1	DC24V-C100-120
7	0000023516	Vis	1	M5x10
8	0000025015	Rondelle élastique	1	5
9	0000025014	Rondelle plate	1	5
10	0000023649	Vis	4	M4x5
11	921300400001	Partie de fixation	1	
12	920100400002	Base de fusible	2	SY Y
13	920100100004	Fusible	1	80A
14	920100100007	Fusible	1	150A
15	0000023211	Vis	2	M4x16
16	0000025018	Rondelle élastique	18	4
17	0000025019	Rondelle plate	18	4
18	920800100001	Relais	1	
19	920100400005	Base de fusible	1	BD-2x10A-1
20	920100200002	Fusible	2	10A
21	0000023019	Vis	2	M4x30
22	920100400001	Base de fusible	1	M8
23	0000023307	Vis	12	M4x10
24	505633020003	Barre de cuivre	1	
25	505633020002	Barre de cuivre	1	
26	505633020001	Barre de cuivre	1	
27	505633020000	Barre de cuivre	1	
28	921400100003	Contrôleur	1	1220-2201
29	0090000082	Vis	2	M4x30
30	0000023013	Vis	8	M8x16
31	921300300001	Support	1	
32	505721520005	Plaque de fixation	1	
33	505633020004	Plaque d'aluminium	1	CURTIS1232E

Fig. 21 Assemblage de contrôle électronique (ZAPI)

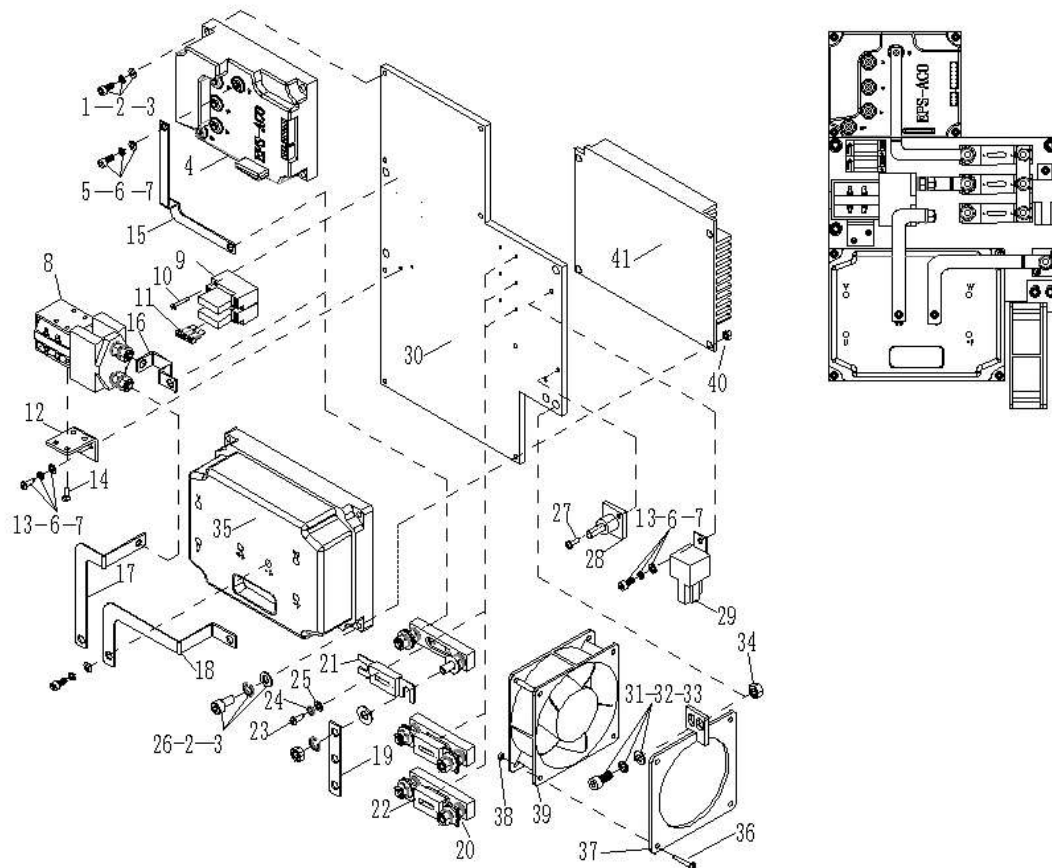


Fig. 21 Assemblage de contrôle électronique (ZAPI)

No.	Art. N°	Description	Qté.	Remarque
1	0000023141	Vis	4	M6x16
2	0000025010	Rondelle élastique	8	6
3	0000023055	Rondelle plate	8	6
4	1100434001	Contrôleur de direction	1	EPS-AC024V/50A
5	0000023076	Vis	5	M5x12
6	0000025015	Rondelle élastique	7	5
7	0000025014	Rondelle plate	7	5
8	2390434003	Contacteur	1	VSW180B-4 DC24
9	1000434021	Base de fusible	2	BD-1x10
10	0000023074	Vis	4	M3x30
11	1000434040	Fusible	2	10A
12	2400404007	Support	1	
13	0000023039	Vis	2	M5x12
14	0000023534	Vis	2	M5x8
15	9000008613	Barre de cuivre	1	
16	9000008611	Barre de cuivre	1	
17	9000008612	Barre de cuivre	1	
18	9000008614	Barre de cuivre	1	
19	9000008615	Barre de cuivre	1	
20	9000000747	Base de fusible SY Y	3	
21	9000008642	Fusible	1	30A
22	1020434001	Fusible	2	200A
23	0000023130	Vis	6	M4x16
24	0000025018	Rondelle élastique	6	4
25	0000025008	Rondelle plate	6	4
26	0000023090	Vis	4	M6x35
27	0000023307	Vis	2	M4x10
28	1020434002	Terminal	1	BD-M8
29	1000434041	Relais	1	ACR01F-F-1C24VDC
30	9000008639	Plaque d'aluminium	1	
31	0000023047	Vis	5	M8x25
32	0000025001	Rondelle élastique	5	8

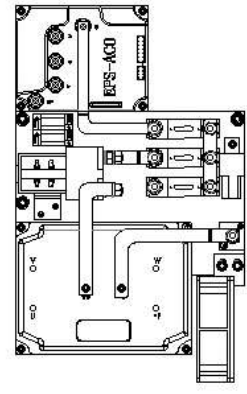
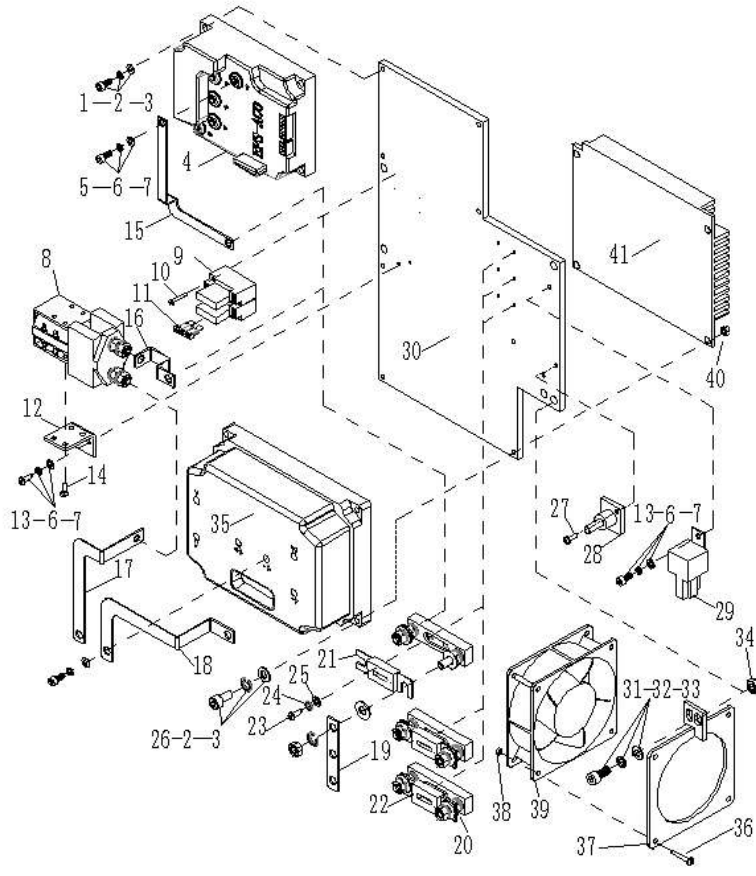


Fig. 21 Assemblage de contrôle électronique (ZAPI)

No.	Art. N°	Description	Qté.	Remarque
33	0000025011	Rondelle plate	5	8
34	0000024086	Écrou	5	M8
35	1100434002	Contrôleur de traction	1	ACE0 PW24V/320A
36	0000023451	Vis	4	M4x45
37	9000010199	Plaque de fixation	1	
38	0000023069	Écrou	4	M4
39	1110434003	Ventilateur DC24V	1	AD1224UB-F51
40	0000024068	Écrou	4	M6
41	9000010169	Plaque chauffante	1	

Fig. 22 Faisceau principal (CURTIS)

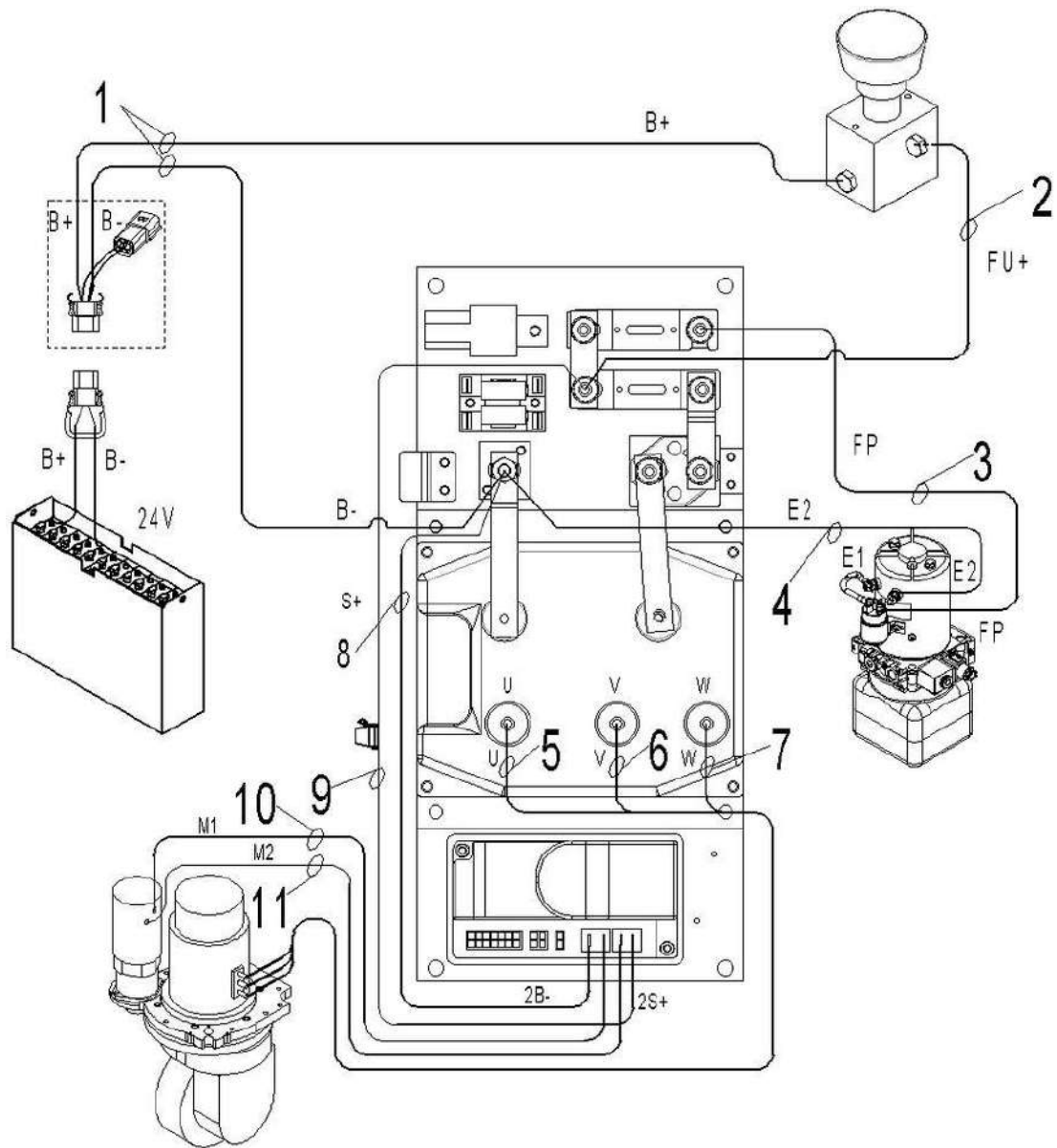


Fig. 22 Faisceau principal (CURTIS)

No.	Art. N°	Description	Qté.	Remarque
1	505733010007	Faisceau principal d'alimentation	1	
2	505733010008	Câble -FU+	1	
3	505733010005	Câble -FP	1	
4	505733010006	Câble -E2	1	
5	505733010002	Câble -U	1	
6	505733010003	Câble -V	1	
7	505733010004	Câble -W	1	
8	505633010026	Câble de connexion-2B	1	
9	505733010009	Faisceau de contrôleur de direction	1	
10	505733010010	Câble de connexion-M1	1	
11	505733010011	Câble de connexion-M2	1	

Fig. 23 Faisceau principal (ZAPI)

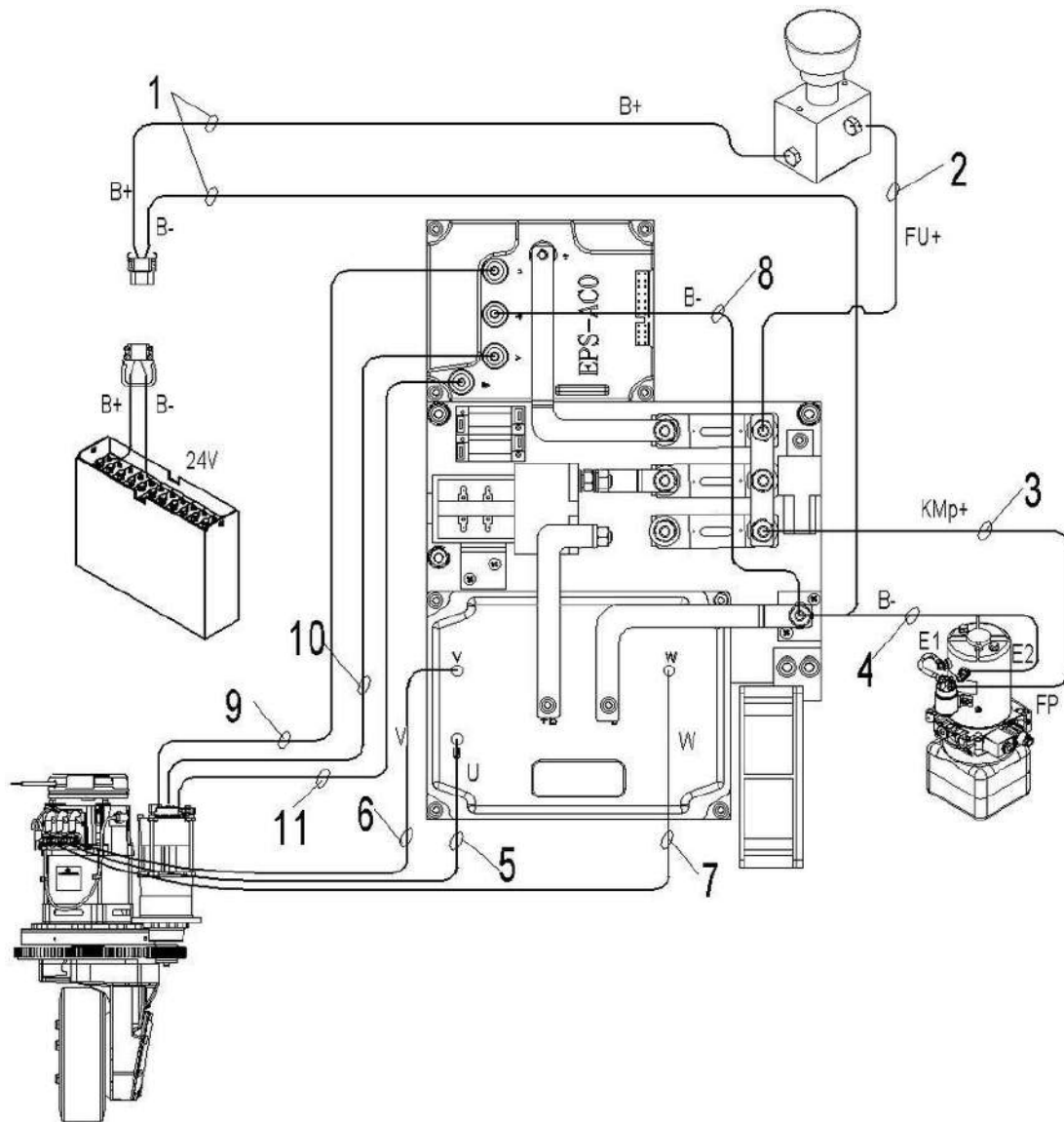


Fig. 23 Faisceau principal (ZAPI)

No.	Art. N°	Description	Qté.	Remarque
1	505733010019	Faisceau principal d'alimentation	1	
2	505733010020	Câble-FU+-	1	
3	505733010017	Câble -KMp+	1	
4	505733010018	Câble -B-	1	
5	505733010015	Câble -U	1	
6	505733010003	Câble -V	1	
7	505733010016	Câble -W	1	
8	505733010021	Câble -B-	1	
9	505733010022	Câble de connexion-U2	1	
10	505733010023	Câble de connexion-V2	1	
11	505733010024	Câble de connexion-W2	1	

Fig. 24 Étiquette (UE)

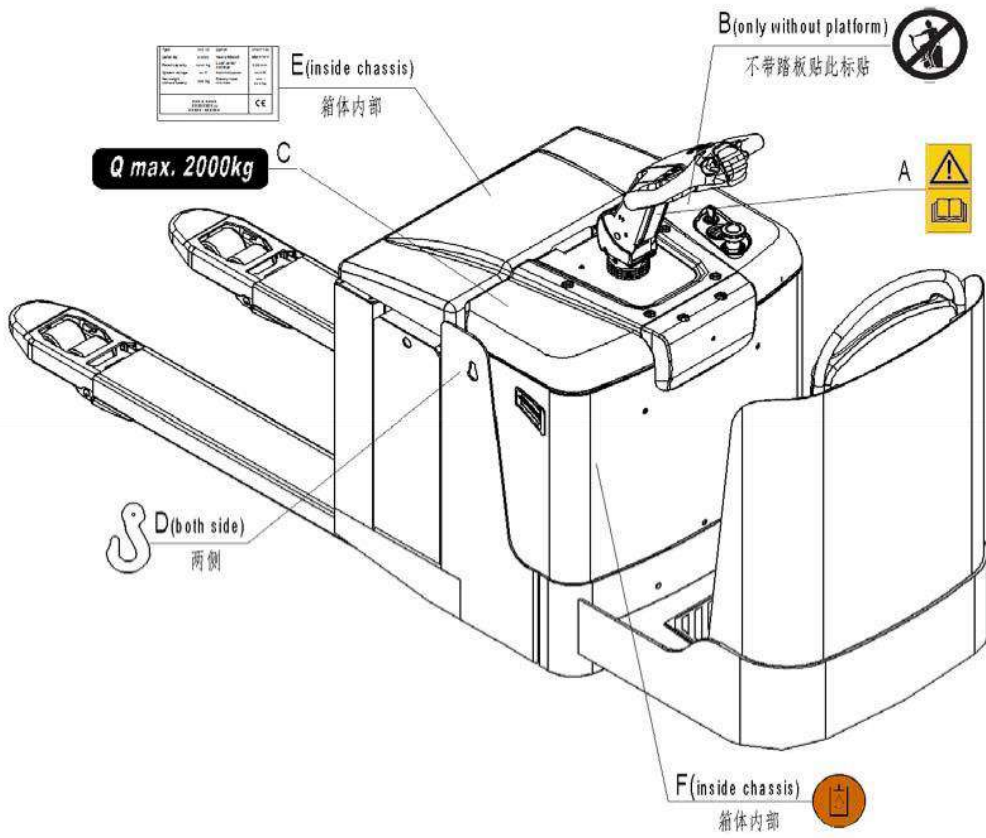


Fig. 24 Étiquette (UE)

No.	Art. N°	Description	Qté.	Remarque
A	9000003570	Panneau : Lire et suivre ces instructions	1	
B	9000003573	Autocollant "Pas de passagers"	1	
C	9000008549	Autocollant de capacité (2000 kg)	1	
D	9000005967	Autocollant de crochet	2	
E	505747020001	Autocollant CE	1	
F	9000008555	Autocollant de remplissage	1	

Fig. 25 Étiquette (États-Unis)

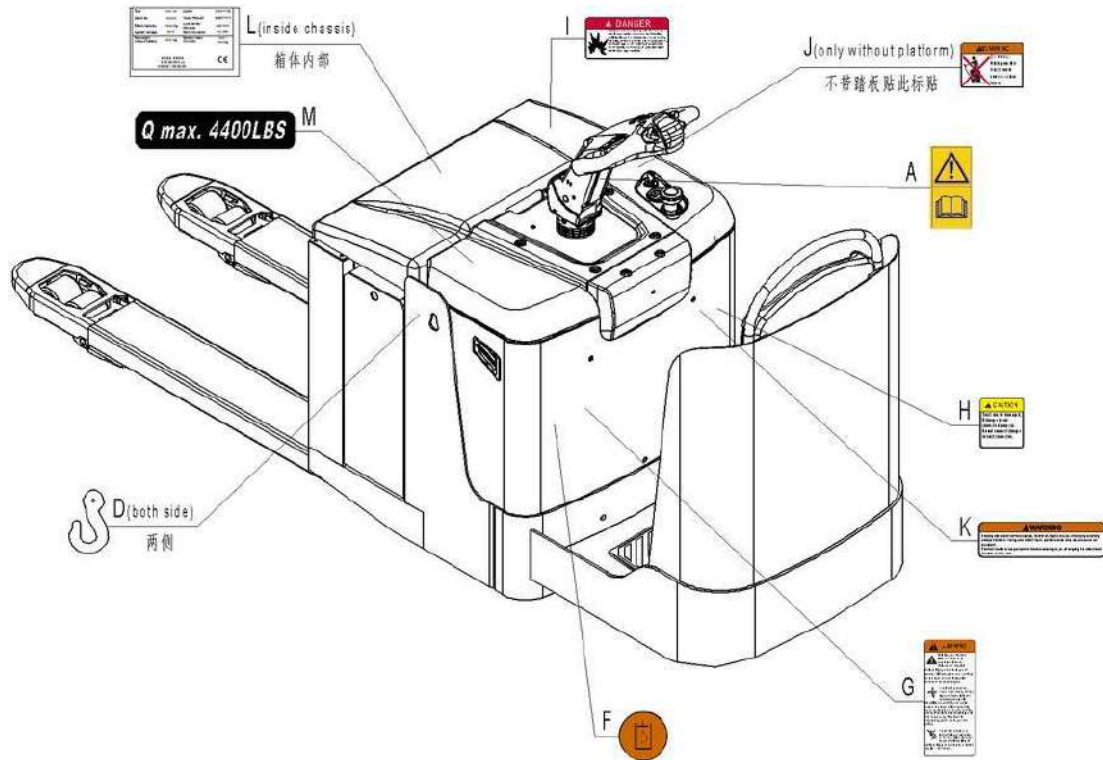


Fig. 25 Étiquette (États-Unis)

No.	Art. N°	Description	Qté.	Remarque
A	9000003570	Autocollant pour lire et suivre ces instructions	1	
C	9000009405	Autocollant de capacité (4400 livres)	1	
D	9000005967	Étiquette de crochet de grue	2	
F	9000008555	Autocollant de remplissage	1	
G	9000003575	Autocollant d'avertissement	1	
H	9000003576	Autocollant d'avertissement	1	
I	9000003577	Autocollant d'avertissement	1	
J	9000003580	Autocollant d'avertissement	1	
K	9000003579	Autocollant d'avertissement	1	
L	505747020002	Autocollant CE	1	

Liste des pièces sujettes à l'usure

No.	Art. N°	Description	Qté.	Remarque	No.
1	0090000745	Goupille élastique	2	Fig.1/2	Cadre de fourche
2	0000030001	Mamelon de graissage M6	4	Fig.1/4	
3	0000027005	Douille 20x22x12	16	Fig.1/5	
4	2330511001	Rouleau	4	Fig.1/7	
5	1000413001	Douille 20x23x15	4	Fig.1/8	
6	9000008631	Rouleau	2	Fig.1/13	
7	1000516001	Rouleau d'entrée	2	Fig.2/2	Assemblage de la roue de charge
8	0090000745	Goupille élastique 5x35	6	Fig.2/4	
9	0000030001	Mamelon de graissage	2	Fig.2/6	
10	0000027005	Douille	4	Fig.2/7	
11	0000027001	Roulement 6204	8	Fig.2/10	
12	9000008791	Roue de charge 84x84	4	Fig.2/11	
13	9000002333	Douille 18x20x12	4	Fig.2/13	Corps du camion
14	0000027060	Roulement 6202	16	Fig.3/17	
15	9000008340	Tampon en caoutchouc	2	Fig.3/37	
16	0000027001	Roulement 6204	2	Fig.4/5	Volant de direction
17	2020416001	Roulette 124x60	1	Fig.4/6	
18	0000027069	Roulement 30205	1	Fig.4/10	
19	1000419001	Ressort en PU	1	Fig.4/12	
20	9000007795	Douille 18x20x15	2	Fig.4/23	
21	505724020002	Bague de support 50X55X9,7	2	Fig.7/14	Système hydraulique
22	505724020003	Joint en Y	1	Fig.7/15	
23	505724020004	Joint anti-poussière 50X58X5	1	Fig.7/16	
24	9000008644	Capteur de proximité NBB4-12GM50-E0	1	Fig.10/4	Assemblage d'entraînement
25	9000000240	Roulement 61810	2	Fig.11/2	Assemblage de direction électronique
26	9000000244	Amortisseur rotatif	1	Fig.11/7	
27	9000008736	Pièce de connexion	1	Fig.11/8	
28 29	921800100007 9000010209	Capteur d'angle RPAZ092R-L1 Potentiomètre bidirectionnel	1	Fig.11/13	

		PSC360-F2AA			
	9000007424	Bloc en nylon	1	Fig.11/15	
30	1000113001	Douille 17x19x11	2	Fig.15/8	Poignée
31	1010121001	Ressort pneumatique	1	Fig.15/13	
32	9000000794	Micro-interrupteur	1	Fig.18/7	Assemblage électrique
33	9000000794	RZ-15GW2S-Bz	1	Fig.19/12	
34	920100100004	Micro-interrupteur	1	Fig.20/13	Assemblage de contrôle électronique
35	920100100007	RZ-15GW2S-B3	1	Fig.20/14	
36	920100200002	Fusible 80A	2	Fig.20/20	
37	1000434040	Fusible 150A	2	Fig.21/11	
38	9000008642	Fusible 10A	1	Fig.21/21	
39	1020434001	Fusible 10A	2	Fig.21/22	