

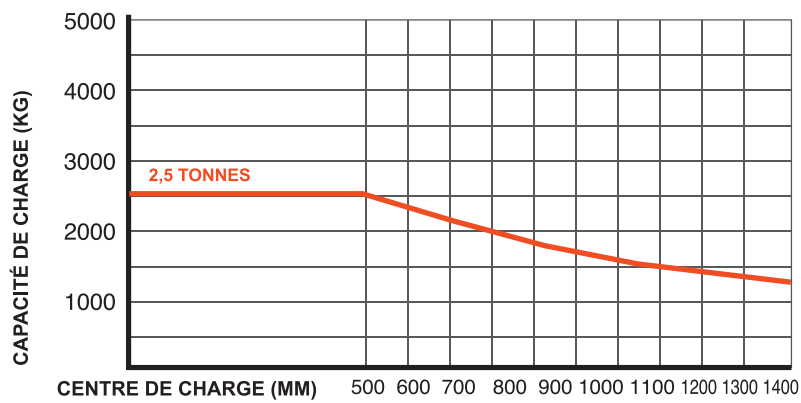
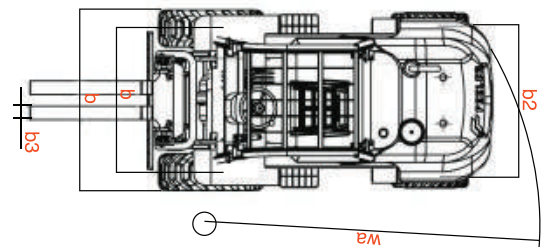
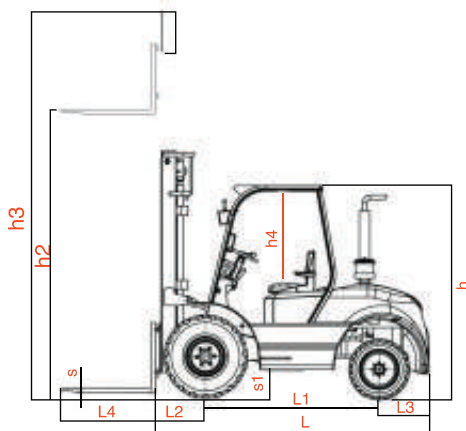
**Chariot Élévateur de chantier
2 roues motrices
FD25-S**



Données techniques

Modèle		FD25-S
Capacité nominale	Kg	2500
Centre de charge	mm	500
Poids total	Kg	5250
Pneus		Pneumatique
Dimensions de pneus avants		14-17.5-14PR
Dimensions de pneus arrières		26 x12-16,5
Nombre de roues (avant/arrière)		2/2
Inclinaison du mât Duplex (avant/arrière)	°	10/12
Inclinaison du mât Triplex (avant/arrière)	°	6/10
Vitesse de conduite chargé / à vide	Km/h	0~20 / 0~22
Vitesse de conduite chargé / à vide	mm/s	465 / 476
Vitesse de descente chargé / à vide	mm/s	476 / 396
Force de traction maxi chargé / à vide	N	18000 / 9300
Longueur, fourche non comprise (Lxbxh)	mm	3020 x 1590 x 2290
Hauteur de levage	mm	3000 - 6000
Hauteur du toit de protection	mm	2290
Dimensions des fourches	mm	1220 x122 x 40
Rayon de braquage	mm	2958
Freins		Hydraulique
batterie, capacité nominale(8h)	v/ah	12 / 90
Capacité réservoir	L	70

Chariot Élévateur de chantier
2 roues motrices
FD25-S



FD25-S