



CHARIOTS ÉLÉVATEURS DIESEL  
**SPATLIFT** | **α SERIES ALPHA**

**STAGE**  
**V**

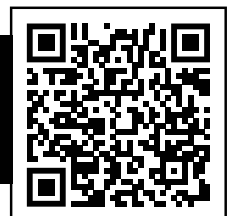
**FD25 A**

DIVISION MANUTENTION



**Siège social**  
8 rue Jean Walter  
92110 CLICHY  
Tél : +33(0)1 55 90 58 30

**Agence de Nantes ( Dépôt central )**  
583 route de nort sur Erdre  
44850 Ligné  
Tél : +33 (0)2 28 30 74 70





CHARIOTS ÉLÉVATEURS DIESEL  
**SPATLIFT** | **α SERIES ALPHA**

**FD25 A**

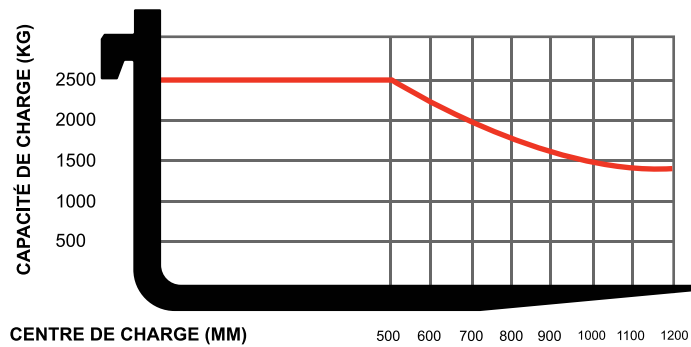
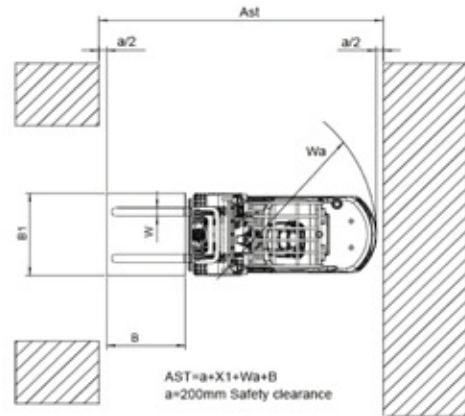
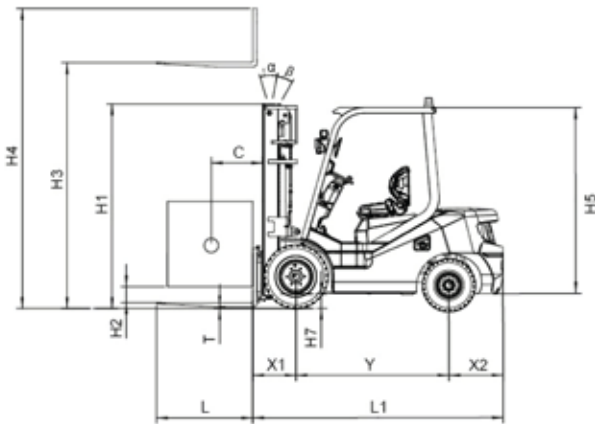
Données techniques

| Modèle  |     |        | FD25A                |
|---|-----|--------|----------------------|
| <b>GÉNÉRALITÉS</b>  |     |        |                      |
| Motorisation  |     |        | <b>Diesel</b>        |
| Capacité de charge nominale   | Q   | kg     | 2500                 |
| <b>CARACTÉRISTIQUES ET DIMENSIONS</b>                                     |     |        |                      |
| Centre de charge  | C   | mm     | 500                  |
| Hauteur de levage nominale  | H3  | mm     | 3000                 |
| Hauteur de levage libre   | H2  | mm     | 100                  |
| Dimensions des fourches   |     | mm     | 1070×120×40          |
| Angle d'inclinaison du mât (F/R, α°/β°)                                   |     | deg    | 6°/12°               |
| Porte-à-faux de la fourche (du centre de la roue à la face de la fourche) | X1  | mm     | 479                  |
| Porte-à-faux arrière  | X2  | mm     | 520                  |
| Garde au sol (en bas du mât)  | H7  | mm     | 130                  |
| Longueur à la face de la fourchette (sans fourchette)                     | L1  | mm     | 2260                 |
| Largeur totale  | B1  | mm     | 1150                 |
| Hauteur du mât abaissé  | H1  | mm     | 2055                 |
| Hauteur du mât allongé (avec dossier)                                     | H4  | mm     | 4070                 |
| Hauteur de la garde aérienne  | H5  | mm     | 2215                 |
| Rayon de braquage (extérieur)   | Wa  | mm     | 2365                 |
| <b>PERFORMANCES</b>   |     |        |                      |
| Largeur minimale des allées pour les palettes                             | Ast | mm     | 4120                 |
| Vitesse de déplacement (sans charge)                                      |     | km/h   | 19                   |
| Vitesse de levage (sans charge/à pleine charge)                           |     | mm/sec | 490                  |
| Capacité en pente   |     | %      | 20                   |
| Empattement   | Y   | mm     | 1650                 |
| <b>POIDS</b>  |     |        |                      |
| Poids total   |     | kg     | 3605                 |
| Répartition du poids de l'essieu avant (pleine charge / sans charge)      |     | kg     | 5494 / 1442          |
| Répartition du poids des essieux arrière (pleine charge / sans charge)    |     | kg     | 610 / 2163           |
| <b>PUISSANCE ET TRANSMISSION</b>  |     |        |                      |
| Batterie  |     | V/Ah   | 12/90                |
| Moteur  |     |        | STAGE V              |
| Production nominale / r.p.m.  |     | kw     | 44.8 / 2400          |
| Type de transmission  |     |        | Powershift ( manuel) |
| Étape de transmission (FWD/RVS)   |     |        | 1/1 (2/2)            |
| Pression de fonctionnement (pour les pièces jointes)                      |     | Mpa    | 17,5                 |



CHARIOTS ÉLEVATEURS DIESEL  
**SPATLIFT** | **α** *SERIES ALPHA*

**FD25A**



■ FD25A